



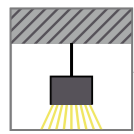
ANTROX
LIGHTING SOLUTIONS
Architectural Lighting Catalogue



Above: Private Garage . Emirates
Left; Area Wellness Hotel New York
Bottom: Gym Hotel Italy

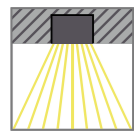
Realizziamo lampade lineari su misura con luce customizzata.
Questa collezione è stata progettata e realizzata in Italia con appeal sartoriale.

We create tailor-made and customizable lighting solutions.
This collection has been designed and produced in Italy with sartorial elegance.



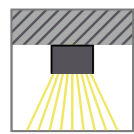
SUSPENSION

S16		pag 4
S16	Bi-Emission	pag 4
S16	Orientable	pag 4
DM2	Three-Emission	pag 6
S26		pag 8
S26	Bi-Emission	pag 8
S26	Driver Internal	pag 8
S53		pag 10
S53	Driver Internal	pag 10



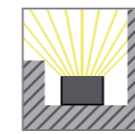
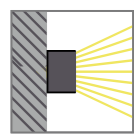
RECESSED

HIDDEN		pag 12
REK 250		pag 14
REK 280		pag 16
REK 580		pag 18



CEILING & WALL surface mounting

C16	Ceiling	pag 20
W16	Wall	pag 20
C26	Driver Internal	pag 22
C26	Driver Internal	pag 22
W26	Wall	pag 22
W26	Driver Internal	pag 22
C53	Ceiling	pag 24
C53	Driver Internal	pag 24
W292	Wall Bi Emission	pag 26
W292	Driver Internal	pag 26

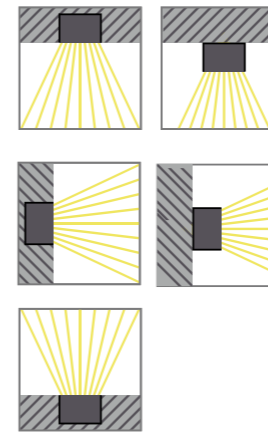


COVE

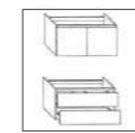
E2		32 pag 28
A4 n		pag 30



OUTDOOR



REK OUT		pag 32
A4R n		pag 34
LSV Series		pag 36
LST Series		pag 38
Flex Round		pag 40



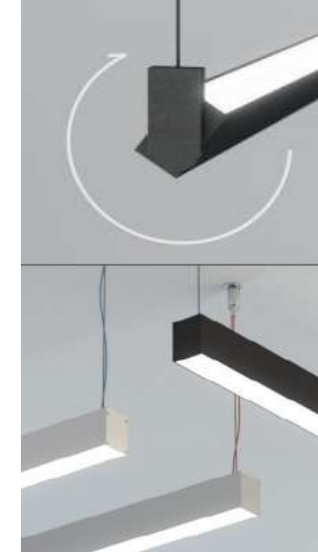
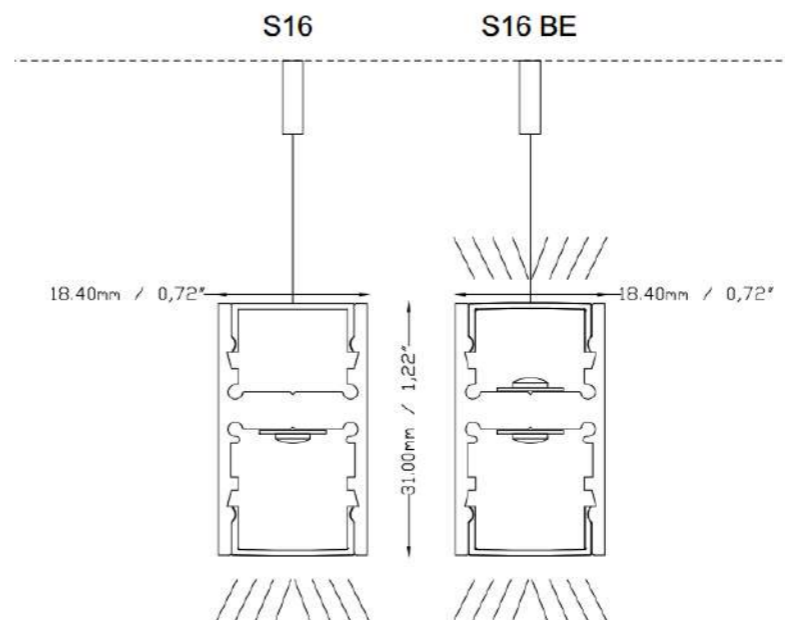
FURNITURE

F12		pag 42
F12	Black	pag 44
F 60		pag 46

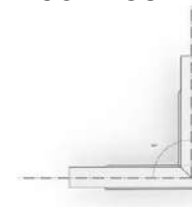
S16 Suspension Bi-Light Emission Orientable



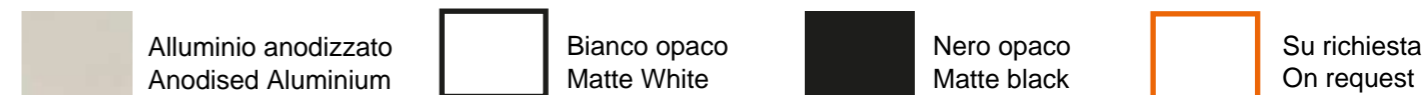
DESIGNER: Antrox Lab
APPLICATIONS: Indoor Lighting
CODE: PR-S16
CODE: PR-S16 BE
CODE: PR-S16 OR
CODE: PR-S16S BE OR



CONFIGURAZIONI LINEARI E ANGOLARI LINEAR AND CORNER CONFIGURATIONS



FINITURE DISPONIBILI / AVAILABLE FINISH



SPECIFICHE / SPECIFICATIONS

Tensione/Voltage:	24 Volt
Angolo di apertura/Light beam:	120°
Dimmerabile/Dimmable:	Dali-0-10V-Push Dim-Pwm-Triac-Casambi
CRI:	90 / >90
T ambient:	Ta min -20°C, Ta max 50°C
IP:	20
Dimensione/Dimensions:	31 x 18,4 mm / 1.22" x 0.72"
Lunghezza/Length:	Su misura/Custom
Materiale/Material:	Alluminio anodizzato/Anodized aluminium Policarbonato/Polycarbonate
Copertura/Cover:	Opale - UGR / Opal - UGR L schermo / screen max 6,00 meters
Accessori/Accessories	Tappi in metallo. Cavo sospensione 3 m, cilindro regolatore, Copri cavo opzionale, rosone rettangolare, Cavo elettrico trasparente. Sistema di sospensione inclinazione regolabile. Metal caps, 3 m suspension cable, regulator cylinder, Optional cable cover, rectangular canopy Transparent electrical cable Suspension system with adjustable inclination.

DESCRIZIONE / DESCRIPTION

Lampada a sospensione ad inclinazione regolabile con accessori speciali e/o a sospensione standard. Profilo in alluminio anodizzato, sorgente LED ad alta efficienza. Tappi di chiusura in metallo, kit di sospensione con cavi e rosone per driver o rosone per il collegamento al driver remoto. Suspension Lamp with adjustable inclination with special accessories or with standard suspension. Anodized extruded aluminium profile, High efficiency LED. Metal Accessories and suspension kit with cables and canopy for driver or canopy for remote driver connection.

NOTE / NOTES

I prodotti vengono forniti a misura, cablati, assemblati e completi di driver. The products are supplied custom, wired, assembled and including driver.

CODICE CIRCUITO: Circuit Code	Potenza Watt/mt	Power Watt/ft	Flusso Luminoso lm/m	Lumen Output lm/ft	Ottica Optic	CRI	Luce/Light Temperature (K)
CR-55	5,5 w/m	1,68 w/ft	695	212	120°	90>	2700K
			728	222			3000K
			770	235			4000K
CR-75	7,5 w/m	2,29 w/ft	845	257	120°	90>	2700K
			936	285			3000K
			1040	317			4000K
CR-13	13 w/m	3,96 w/ft	1435	437	120°	90>	2700K
			1649	502			3000K
			1752	534			4000K
CR-22	22 w/m	6,71 w/ft	1896	578	120°	90>	2700K
			2037	621			3000K
			2085	636			4000K
Custom	/	/	/	/	/	/	/
CR-RGB	20 w/m	6,09 w/ft	NA	NA	120°	NA	RGB
CR-RGBW	30 w/m	9,14 w/ft	NA	NA	120°	NA	RGBW

MAX 30 w/m COMPLESSIVI / MAX 30 w/m TOTAL

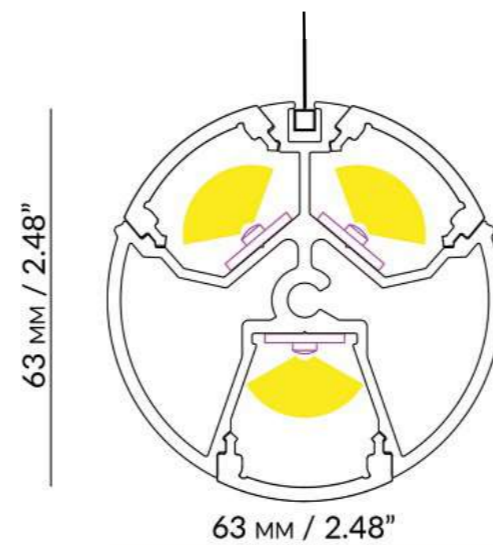
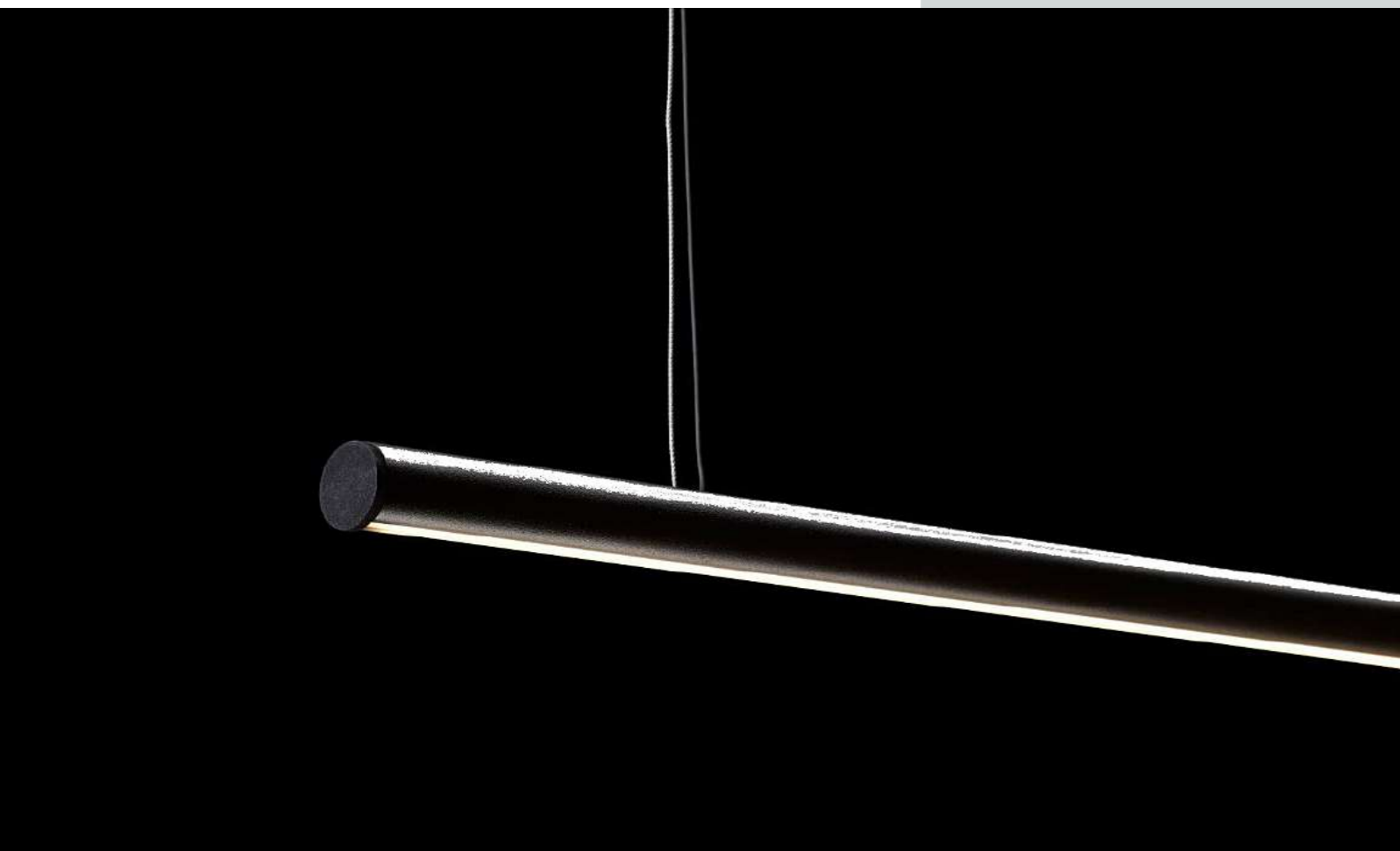
DISPONIBILI SU RICHIESTA / AVAILABLE BY REQUEST: 2400K - 2800K - 3500K - 4500K - 5000K - MONOCHROMATIC BLU - RED - GREEN - YELLOW



SM2 Suspension



DESIGNER: Antrox Lab
APPLICATIONS: Indoor Lighting
CODE: PR-DM2



SPECIFICHE / SPECIFICATIONS

Tensione/Voltage:	24 Volt
Angolo di apertura/Light beam:	120° x 3
Dimmerabile/Dimmable:	Dali-0-10V-Push Dim-Pwm-Triac-Casambi
CRI:	90 / >90
T ambient:	Ta min -20°C, Ta max 50°C
IP:	20
Dimensione/Dimensions:	diametro 63 mm
Lunghezza/Length:	900mm-1800mm / 35.43" - 70.86"
Materiale/Material:	Alluminio anodizzato/Anodized aluminium Policarbonato/Polycarbonate
Copertura/Cover:	Opale - UGR / Opal - UGR
Accessori/Accessories	Tappi in alluminio. Cavo di sospensione 3m con cilindro regolatore, Rosone rettangolare, Cavo elettrico trasparente. Aluminium caps. 3 m suspension cable with regulator cylinder, Rectangular canopy Transparent electrical cable

DESCRIZIONE / DESCRIPTION

Lampada a sospensione con tre emissioni luminose una verso il basso e due verso l'alto
Profilo in alluminio anodizzato, sorgente LED ad alta efficienza. Accessori in metallo, kit di sospensione con cavi e rosone per driver o rosone per driver remoto
Suspension Lamp with three light emissions one downwards and two upwards
Anodized estruded aluminium profile. High efficiency LED. Metal Accessories and suspension kit with cables and canopy for driver or canopy for remote driver connection.

NOTE / NOTES

I prodotti vengono forniti a misura, cablati, assemblati e completi di driver
The products are supplied custom, wired, assembled and including drivers

FINITURE DISPONIBILI / AVAILABLE FINISH

	Alluminio anodizzato Anodised Aluminium		Bianco opaco Matte White		Nero opaco Matte black		Su richiesta On request
--	--	--	-----------------------------	--	---------------------------	--	----------------------------

CODICE CIRCUITO: Circuit Code	Potenza Watt/mt	Power Watt/ft	Flusso Luminoso lm/m	Lumen Output lm/ft	Ottica Optic	CRI	Luce/Light Temperature (K)
CR-55	5,5 w/m	1,68 w/ft	695 728 770	212 222 235	120°	90>	2700K 3000K 4000K
CR-75	7,5 w/m	2,29 w/ft	845 936 1040	257 285 317	120°	90>	2700K 3000K 4000K
CR-13	13 w/m	3,96 w/ft	1435 1649 1752	437 502 534	120°	90>	2700K 3000K 4000K
CR-22	22 w/m	6,71 w/ft	1896 2037 2085	578 621 636	120°	90>	2700K 3000K 4000K
Custom	/	/	/	/	/	/	/
CR-RGB	20 w/m	6,09 w/ft	NA	NA	120°	NA	RGB
CR-RGBW	30 w/m	9,14 w/ft	NA	NA	120°	NA	RGBW

MAX 60 w/m COMPLESSIVI / MAX 60 w/m TOTAL

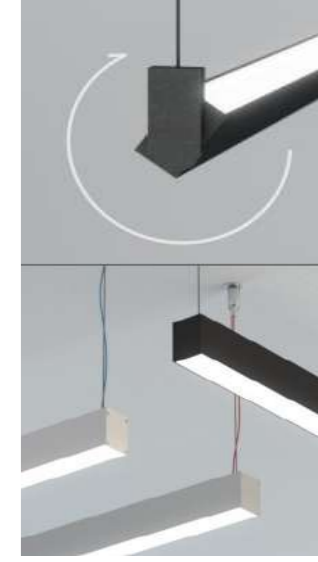
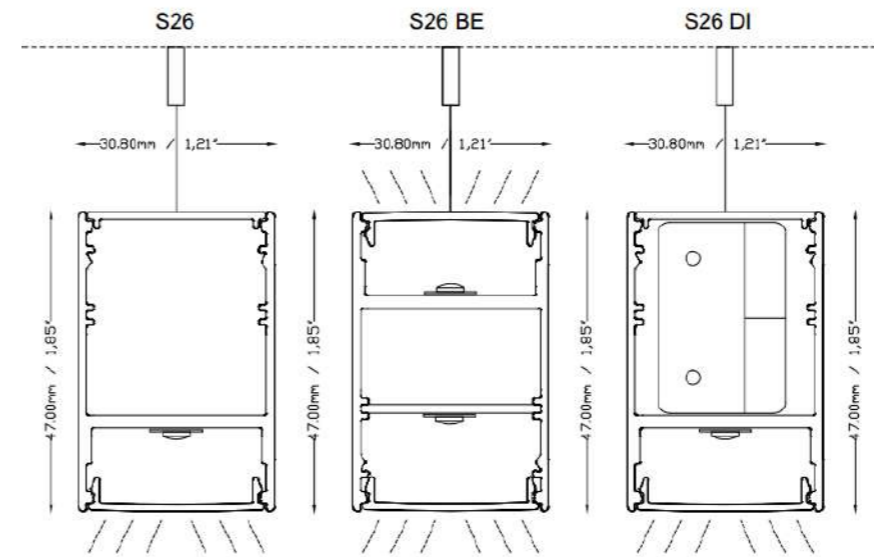
DISPONIBILI SU RICHIESTA / AVAILABLE BY REQUEST: 2400K - 2800K - 3500K - 4500K - 5000K - MONOCHROMATIC BLU - RED - GREEN - YELLOW



S26 Suspension Driver Internal Bi-Light Emission Orientable



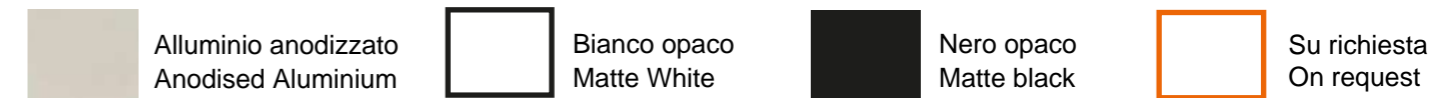
DESIGNER: Antrox Lab
 APPLICATIONS: Indoor Lighting
 CODE: PR-S26
 CODE: PR-S26 DI
 CODE: PR-S26 BE
 CODE: PR-S26 OR
 CODE: PR-S26 DI OR
 CODE: PR-S26 BE OR



CONFIGURAZIONI LINEARI E ANGOLARI LINEAR AND CORNER CONFIGURATIONS



FINITURE DISPONIBILI / AVAILABLE FINISH



SPECIFICHE / SPECIFICATIONS

Tensione/Voltage:	24 Volt
Angolo di apertura/Light beam:	120°
Dimmerabile/Dimmable:	Dali-0-10V-Push Dim-Pwm-Triac-Casambi
CRI:	90 / >90
T ambient:	Ta min -20°C, Ta max 50°C
IP:	20
Dimensione/Dimensions:	47 x 30,8 mm / 1.85" x 1.21"
Lunghezza/Length:	Su misura/Custom
Materiale/Material:	Alluminio anodizzato/Anodized aluminium Policarbonato/Polycarbonate
Copertura/Cover:	Opale - UGR / Opal - UGR L schermo / screen max 6,00 meters
Accessori/Accessories	Tappi in metallo. Cavo sospensione 3 m, cilindro regolatore, Copri cavo opzionale, rosone rettangolare, Cavo elettrico trasparente. Sistema di sospensione inclinazione regolabile. Aluminium caps. 3 m suspension cable, regulator cylinder, Optional cable cover, rectangular canopy Transparent electrical cable Suspension system with adjustable inclination.

DESCRIZIONE / DESCRIPTION

Lampada a sospensione ad Inclinazione regolabile con accessori speciali e/o a sospensione standard
 Profilo in alluminio anodizzato, sorgente LED ad alta efficienza. Tappi di chiusura in metallo, kit di sospensione con cavi L 3 m , cavo di alimentazione trasparente e rosone per driver o rosone per il collegamento al driver remoto
 Suspension Lamp with adjustable inclination with special accessories and/or with standard suspension
 Anodized aluminium profile, LED source High efficiency. Metal caps suspension kit with transparent cables L 3 m and canopy for driver or canopy for remote driver connection.

NOTE / NOTES

I prodotti vengono forniti a misura, cablati, assemblati e completi di driver da installare remoto
 The products are supplied custom, wired, assembled and including drivers to be installed remotely

CODICE CIRCUITO: Circuit Code	Potenza Watt/mt	Power Watt/ft	Flusso Luminoso lm/m	Lumen Output lm/ft	Ottica Optic	CRI	Luce/Light Temperature (K)
CR-55	5,5 w/m	1,68 w/ft	695	212	120°	90>	2700K
			728	222			3000K
			770	235			4000K
CR-75	7,5 w/m	2,29 w/ft	845	257	120°	90>	2700K
			936	285			3000K
			1040	317			4000K
CR-13	13 w/m	3,96 w/ft	1435	437	120°	90>	2700K
			1649	502			3000K
			1752	534			4000K
CR-22	22 w/m	6,71 w/ft	1896	578	120°	90>	2700K
			2037	621			3000K
			2085	636			4000K
Custom	/	/	/	/	/	/	/
CR-RGB	20 w/m	6,09 w/ft	NA	NA	120°	NA	RGB
CR-RGBW	30 w/m	9,14 w/ft	NA	NA	120°	NA	RGBW

MAX 40 w/m COMPLESSIVI / MAX 40 w/m TOTAL

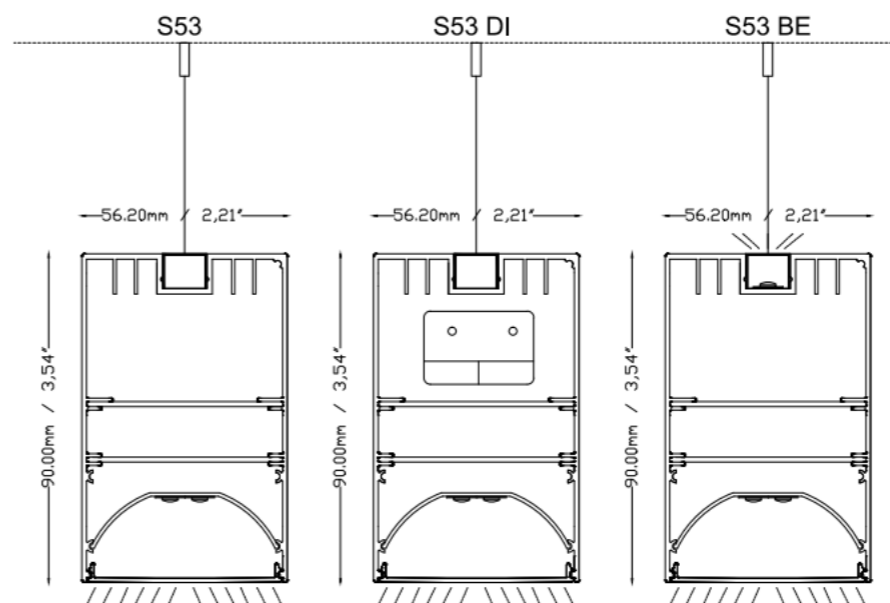
DISPONIBILI SU RICHIESTA / AVAILABLE BY REQUEST: 2400K - 2800K - 3500K - 4500K - 5000K - MONOCHROMATIC BLU - RED - GREEN - YELLOW

S53 Suspension Bi-Light Emission Driver Internal

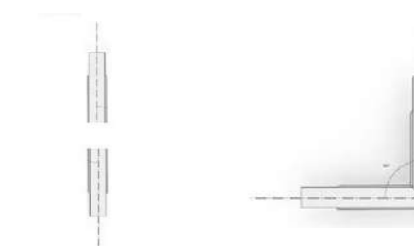


DESIGNER: Antrox Lab
APPLICATIONS: Indoor Lighting

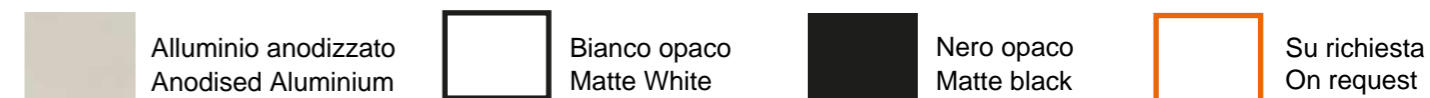
CODE: PR-S53
CODE: PR-S53 DI
CODE: PR-S53 BE



CONFIGURAZIONI LINEARI E ANGOLARI LINEAR AND CORNER CONFIGURATIONS



FINITURE DISPONIBILI / AVAILABLE FINISH



SPECIFICHE / SPECIFICATIONS

Tensione/Voltage:	24 Volt
Angolo di apertura/Light beam:	120°
Dimmerabile/Dimmable:	Dali-0-10V-Push Dim-Pwm-Triac-Casambi
CRI:	90 / >90
T ambient:	Ta min -20°C, Ta max 50°C
IP:	20
Dimensione/Dimensions:	90 x 56,2 mm / 3.54" x 2.21"
Lunghezza/Length:	Su misura/Custom
Materiale/Material:	Alluminio anodizzato/Anodized aluminium Policarbonato/Polycarbonate
Copertura/Cover:	Opale - UGR / Opal - UGR L schermo / screen max 6,00 meters
Accessori/Accessories	Tappi in metallo. Cavo sospensione 3 m, cilindro regolatore, Copri cavo opzionale, rosone rettangolare, Cavo elettrico trasparente. Aluminium caps. 3 m suspension cable, regulator cylinder, Optional cable cover, rectangular canopy Transparent electrical cable

DESCRIZIONE / DESCRIPTION

Lampada a sospensione mono o bi emissione
Profilo in alluminio anodizzato, sorgente LED ad alta efficienza. Tappi di chiusura in metallo, kit di sospensione con cavi L 3 m , cavo di alimentazione trasparente e rosone per driver o rosone per il collegamento al driver remoto

Suspension Lamp with adjustable inclination with special accessories and/or with standard suspension
Anodized aluminium profile, LED source High efficiency. Metal caps suspension kit with transparent cables L 3 m and canopy for driver or canopy for remote driver connection.

NOTE / NOTES

I prodotti vengono forniti a misura, cablati, assemblati e completi di driver

The products are supplied custom, wired, assembled and including drivers

CODICE CIRCUITO: Circuit Code	Potenza Watt/mt	Power Watt/ft	Flusso Luminoso lm/m	Lumen Output lm/ft	Ottica Optic	CRI	Luce/Light Temperature (K)
CR-55	5,5 w/m	1,68 w/ft	695	212	120°	90>	2700K
			728	222			3000K
			770	235			4000K
CR-75	7,5 w/m	2,29 w/ft	845	257	120°	90>	2700K
			936	285			3000K
			1040	317			4000K
CR-13	13 w/m	3,96 w/ft	1435	437	120°	90>	2700K
			1649	502			3000K
			1752	534			4000K
CR-22	22 w/m	6,71 w/ft	1896	578	120°	90>	2700K
			2037	621			3000K
			2085	636			4000K
Custom	/	/	/	/	/	/	/
CR-RGB	20 w/m	6,09 w/ft	NA	NA	120°	NA	RGB
CR-RGBW	30 w/m	9,14 w/ft	NA	NA	120°	NA	RGBW

MAX 50 w/m COMPLESSIVI / MAX 50 w/m TOTAL

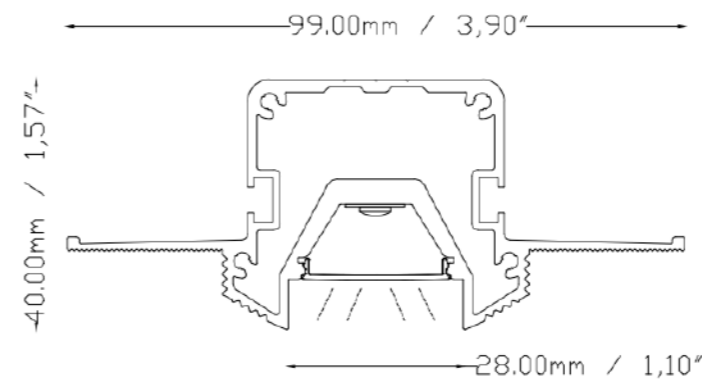
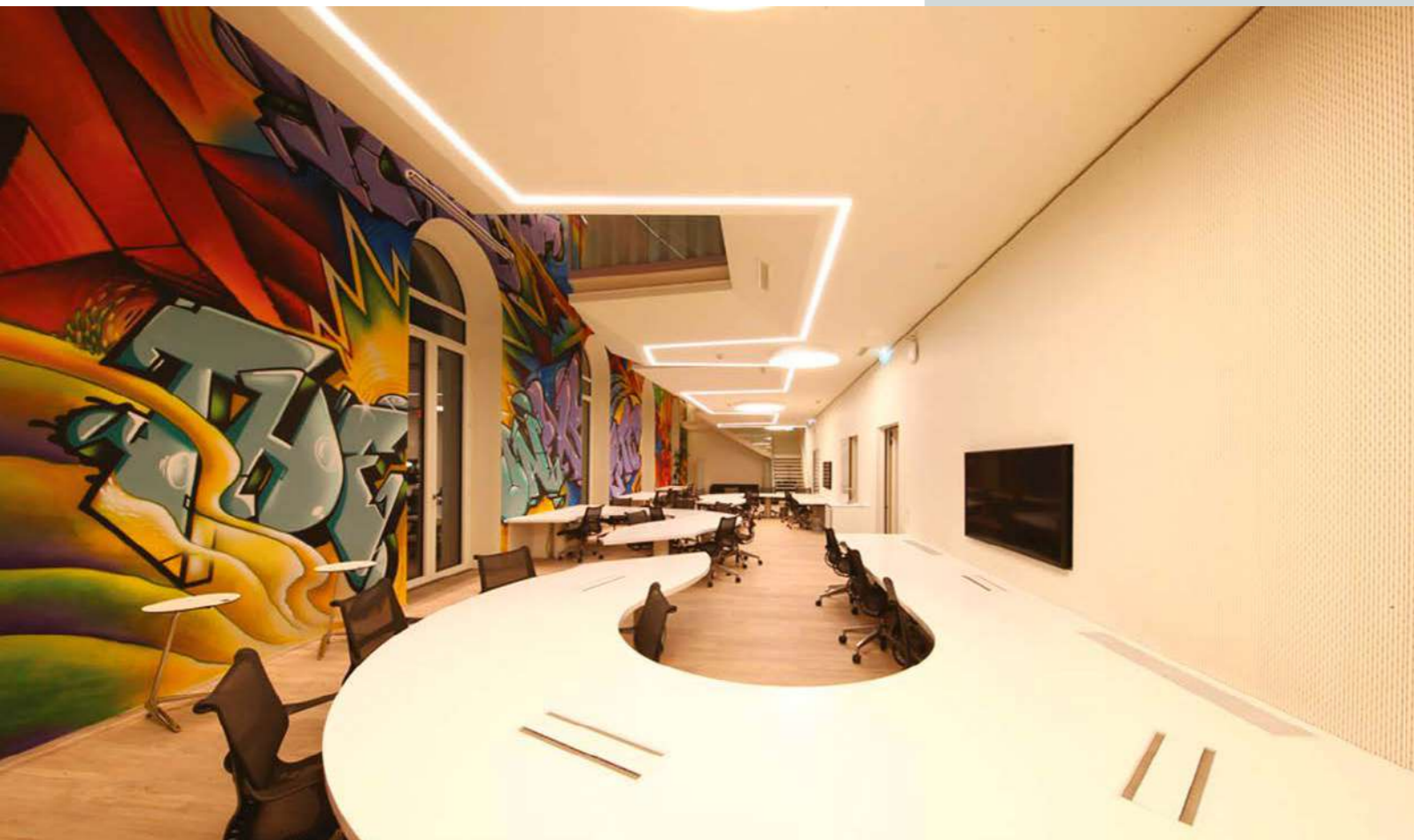
DISPONIBILI SU RICHIESTA / AVAILABLE BY REQUEST: 2400K - 2800K - 3500K - 4500K - 5000K - MONOCHROMATIC BLU - RED - GREEN - YELLOW



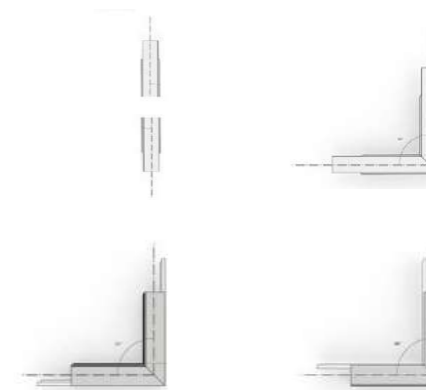
Hidden Recessed



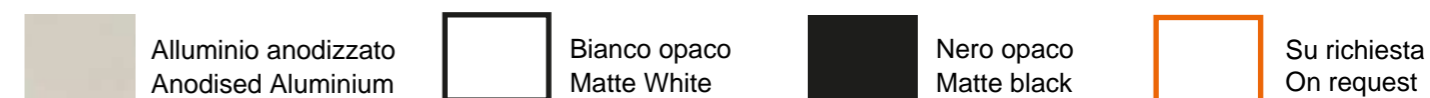
DESIGNER: Antrox Lab
APPLICATIONS: Indoor Lighting
CODE: PR-REKHID



CONFIGURAZIONI LINEARI E ANGOLARI LINEAR AND CORNER CONFIGURATIONS



FINITURE DISPONIBILI / AVAILABLE FINISH



SPECIFICHE / SPECIFICATIONS

Tensione/Voltage:	24 Volt
Angolo di apertura/Light beam:	120°
Dimmerabile/Dimmable:	Dali-0-10V-Push Dim-Pwm-Triac-Casambi
CRI:	90 / >90
T ambient:	Ta min -20°C, Ta max 50°C
IP:	20
Dimensione/Dimensions:	99 x 40 mm / 3.90" x 1.57"
Lunghezza/Length:	Su misura/Custom
Materiale/Material:	Alluminio anodizzato/Anodized aluminium Policarbonato/Polycarbonate
Copertura/Cover:	Opale - UGR / Opal - UGR L schermo / screen max 6,00 meters
Accessori/Accessories	Giunto Lineare e Angolare Linear and corner joint bracket Protezione schermo per rasatura e verniciatura Screen protection for shaving and painting

DESCRIZIONE / DESCRIPTION

Lampada da incasso a schermo arretrato.
Profilo in alluminio anodizzato
Finiture RAL per il metallo a vista
Sorgente LED ad alta efficienza.

Recessed Linear Lamp with Back screen
Anodized aluminium profile
Finish RAL for metal part
Led source for high efficiency.

NOTE / NOTES

I prodotti vengono forniti a misura, cablati, assemblati e completi di driver

The products are supplied custom, wired, assembled and including drivers

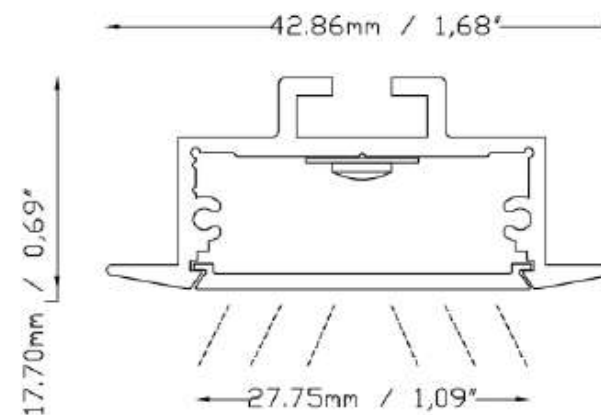
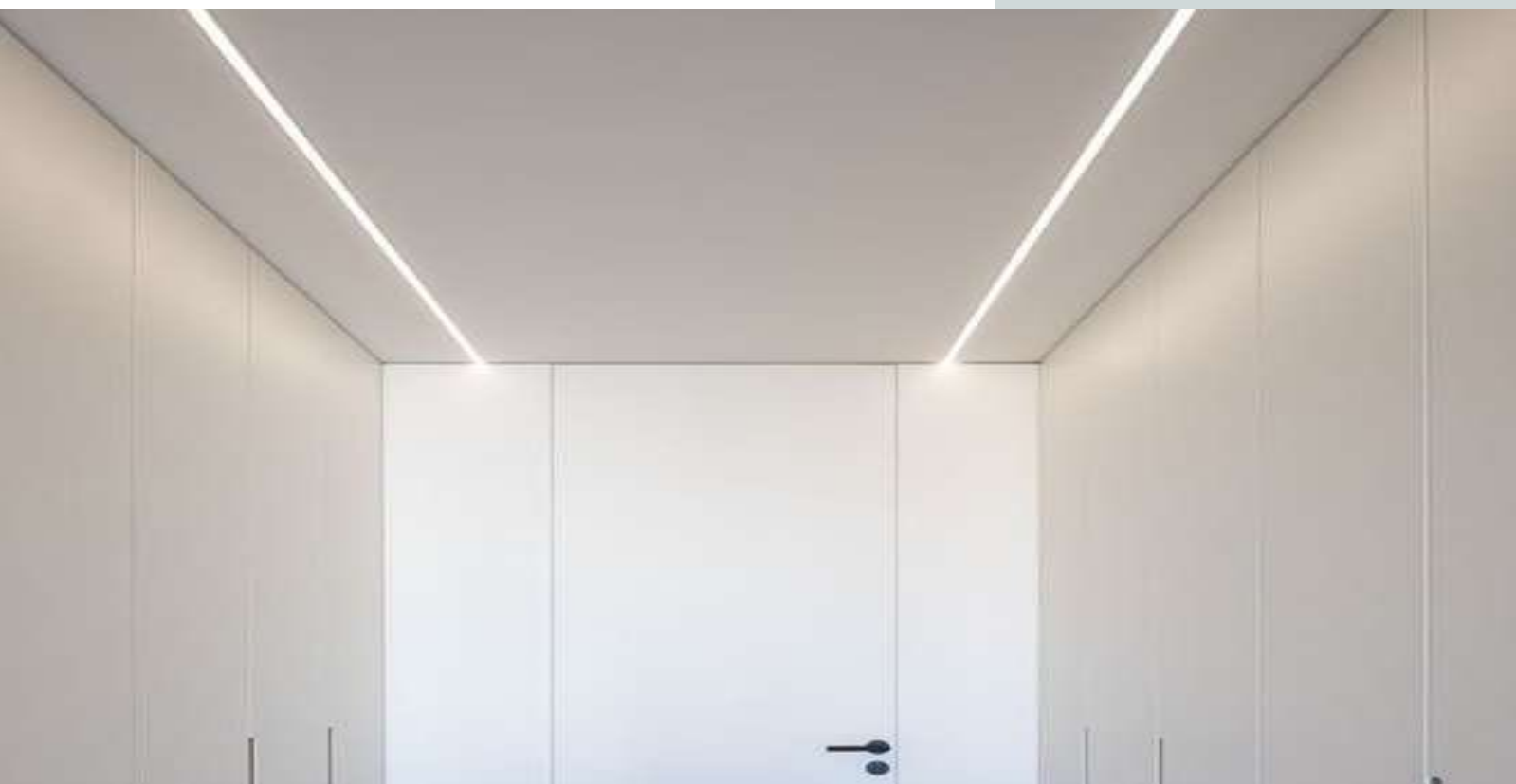
CODICE CIRCUITO: Circuit Code	Potenza Watt/mt	Power Watt/ft	Flusso Luminoso lm/m	Lumen Output lm/ft	Ottica Optic	CRI	Luce/Light Temperature (K)
CR-55	5,5 w/m	1,68 w/ft	695	212	120°	90>	2700K
			728	222			3000K
			770	235			4000K
CR-75	7,5 w/m	2,29 w/ft	845	257	120°	90>	2700K
			936	285			3000K
			1040	317			4000K
CR-13	13 w/m	3,96 w/ft	1435	437	120°	90>	2700K
			1649	502			3000K
			1752	534			4000K
CR-22	22 w/m	6,71 w/ft	1896	578	120°	90>	2700K
			2037	621			3000K
			2085	636			4000K
Custom	/	/	/	/	/	/	/
CR-RGB	20 w/m	6,09 w/ft	NA	NA	120°	NA	RGB
CR-RGBW	30 w/m	9,14 w/ft	NA	NA	120°	NA	RGBW

DISPONIBILI SU RICHIESTA / AVAILABLE BY REQUEST: 2400K - 2800K - 3500K - 4500K - 5000K - MONOCHROMATIC BLU - RED - GREEN - YELLOW

REK250 Recessed



DESIGNER: Antrox Lab
 APPLICATIONS: Indoor Lighting
 CODE: PR-REK250



CONFIGURAZIONI LINEARI E ANGOLARI LINEAR AND CORNER CONFIGURATIONS



FINITURE DISPONIBILI / AVAILABLE FINISH

Alluminio anodizzato / Anodised Aluminium
 Bianco opaco / Matte White
 Nero opaco / Matte black
 Su richiesta / On request

SPECIFICHE / SPECIFICATIONS

Tensione/Voltage:	24 Volt
Angolo di apertura/Light beam:	120°
Dimmerabile/Dimmable:	Dali-0-10V-Push Dim-Pwm-Triac-Casambi
CRI:	90 / >90
T ambient:	Ta min -20°C, Ta max 50°C
IP:	20
Dimensione/Dimensions:	42,9 x 17,7 mm / 1.68" x 0.69"
Lunghezza/Length:	Su misura/Custom
Materiale/Material:	Alluminio anodizzato/Anodized aluminium Policarbonato/Polycarbonate
Copertura/Cover:	Opale - UGR / Opal - UGR L schermo / screen max 6,00 meters
Accessori/Accessories	Giunto Lineare / Linear joint bracket Sistema di fissaggio con molle Fixing system with spring

DESCRIZIONE /DESCRIPTION

Lampada lineare da Incasso
 Profilo in alluminio anodizzato
 con bordi laterali,
 sorgenti LED ad alta efficienza
 fissaggio con molle

Profile in anodized aluminium
 for recessed applications
 with side edges,
 high efficiency LED sources
 fixing by spring

NOTE / NOTES

I prodotti vengono forniti a misura,
 cablati, assemblati e completi di driver

The products are supplied custom,
 wired, assembled and including drivers

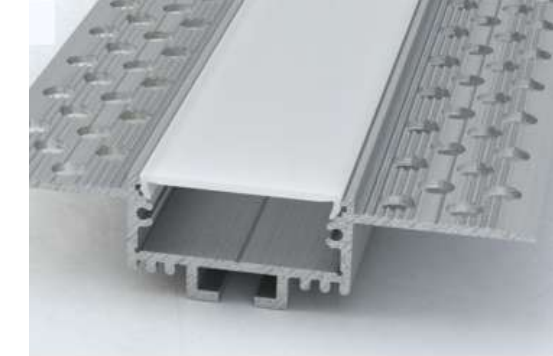
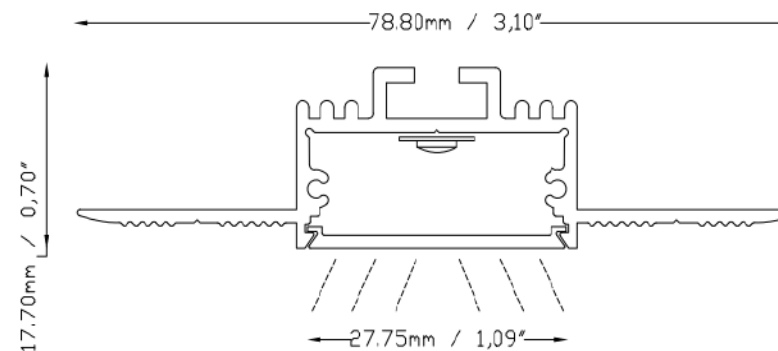
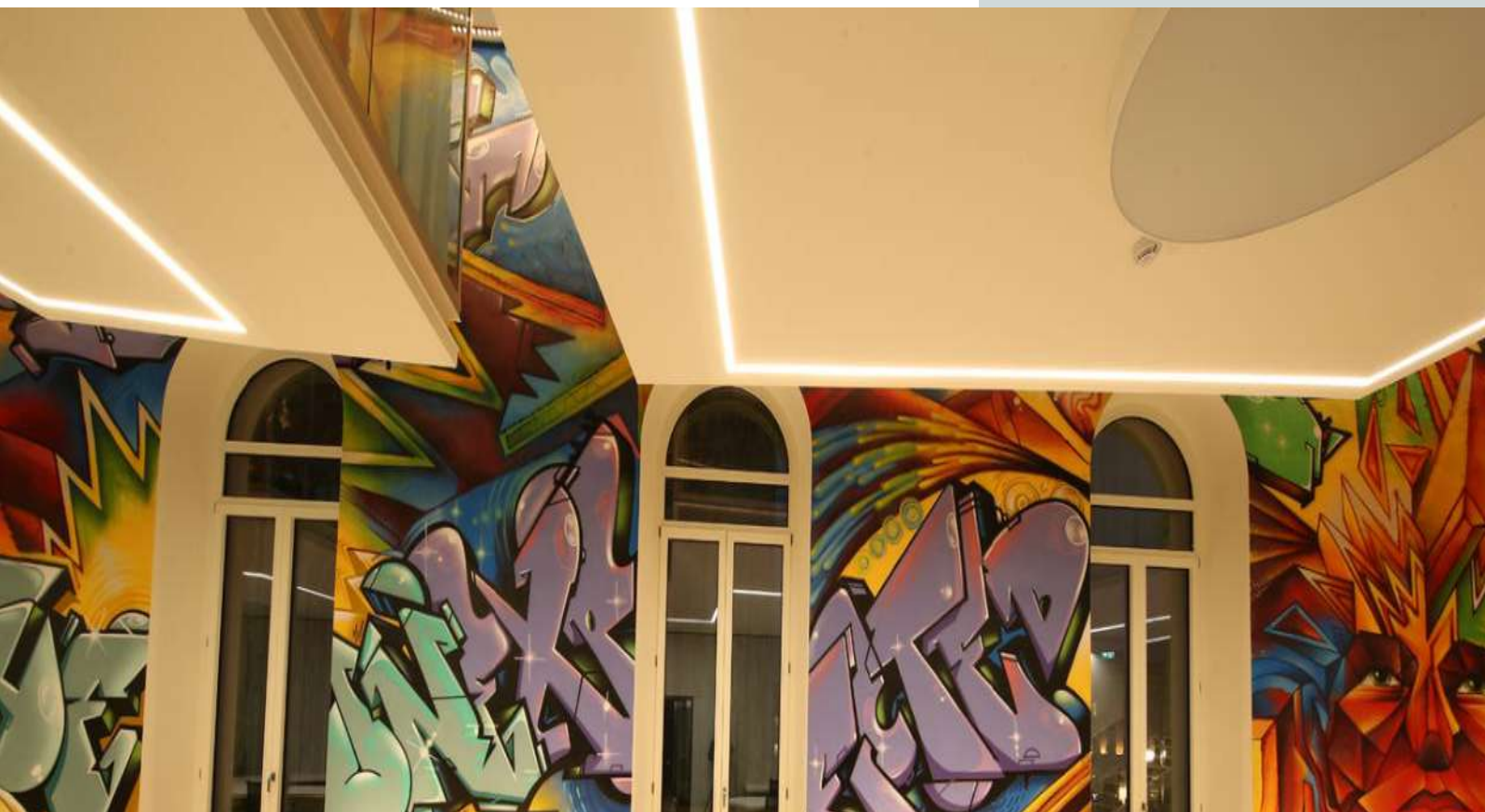
CODICE CIRCUITO: Circuit Code	Potenza Watt/mt	Power Watt/ft	Flusso Luminoso lm/m	Lumen Output lm/ft	Ottica Optic	CRI	Luce/Light Temperature (K)
CR-55	5,5 w/m	1,68 w/ft	695	212	120°	90>	2700K
			728	222			3000K
			770	235			4000K
CR-75	7,5 w/m	2,29 w/ft	845	257	120°	90>	2700K
			936	285			3000K
			1040	317			4000K
CR-13	13 w/m	3,96 w/ft	1435	437	120°	90>	2700K
			1649	502			3000K
			1752	534			4000K
CR-22	22 w/m	6,71 w/ft	1896	578	120°	90>	2700K
			2037	621			3000K
			2085	636			4000K
Custom	/	/	/	/	/	/	/
CR-RGB	20 w/m	6,09 w/ft	NA	NA	120°	NA	RGB
CR-RGBW	30 w/m	9,14 w/ft	NA	NA	120°	NA	RGBW

DISPONIBILI SU RICHIESTA / AVAILABLE BY REQUEST: 2400K - 2800K - 3500K - 4500K - 5000K - MONOCHROMATIC BLU - RED - GREEN - YELLOW

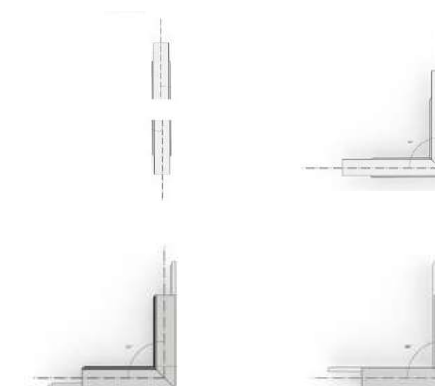
REK 280 Recessed



DESIGNER: Antrox Lab
APPLICATIONS: Indoor Lighting
CODE: PR-REK280



CONFIGURAZIONI LINEARI E ANGOLARI LINEAR AND CORNER CONFIGURATIONS



FINITURE DISPONIBILI / AVAILABLE FINISH



SPECIFICHE / SPECIFICATIONS

Tensione/Voltage:	24 Volt
Angolo di apertura/Light beam:	120°
Dimmerabile/Dimmable:	Dali-0-10V-Push Dim-Pwm-Triac-Casambi
CRI:	90 / >90
T ambient:	Ta min -20°C, Ta max 50°C
IP:	20
Dimensione/Dimensions:	78,8 x 17,8 mm / 3.1" x 0.7"
Lunghezza/Length:	Su misura/Custom
Materiale/Material:	Alluminio anodizzato/Anodized aluminium Policarbonato/Polycarbonate
Copertura/Cover:	Opale - UGR / Opal - UGR L schermo / screen max 6,00 meters
Accessori/Accessories	Giunto Lineare e Angolare Linear and corner joint bracket Protezione schermo per rasatura e verniciatura Screen protection for shaving and painting

DESCRIZIONE / DESCRIPTION

Lampada da incasso con schermo a filo
Profilo in alluminio anodizzato
Finiture RAL per il metallo a vista
Sorgente LED ad alta efficienza.

Recessed Linear Lamp
Anodized aluminium profile
Finish RAL for metal part
Led source for high efficiency.

NOTE / NOTES

I prodotti vengono forniti a misura,
cablati, assemblati e completi di driver

The products are supplied custom,
wired, assembled and including drivers

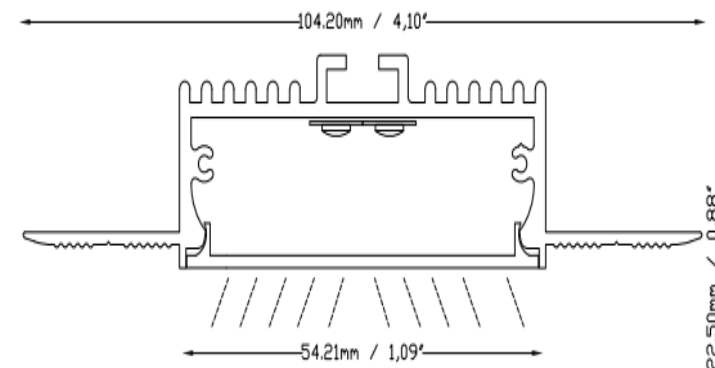
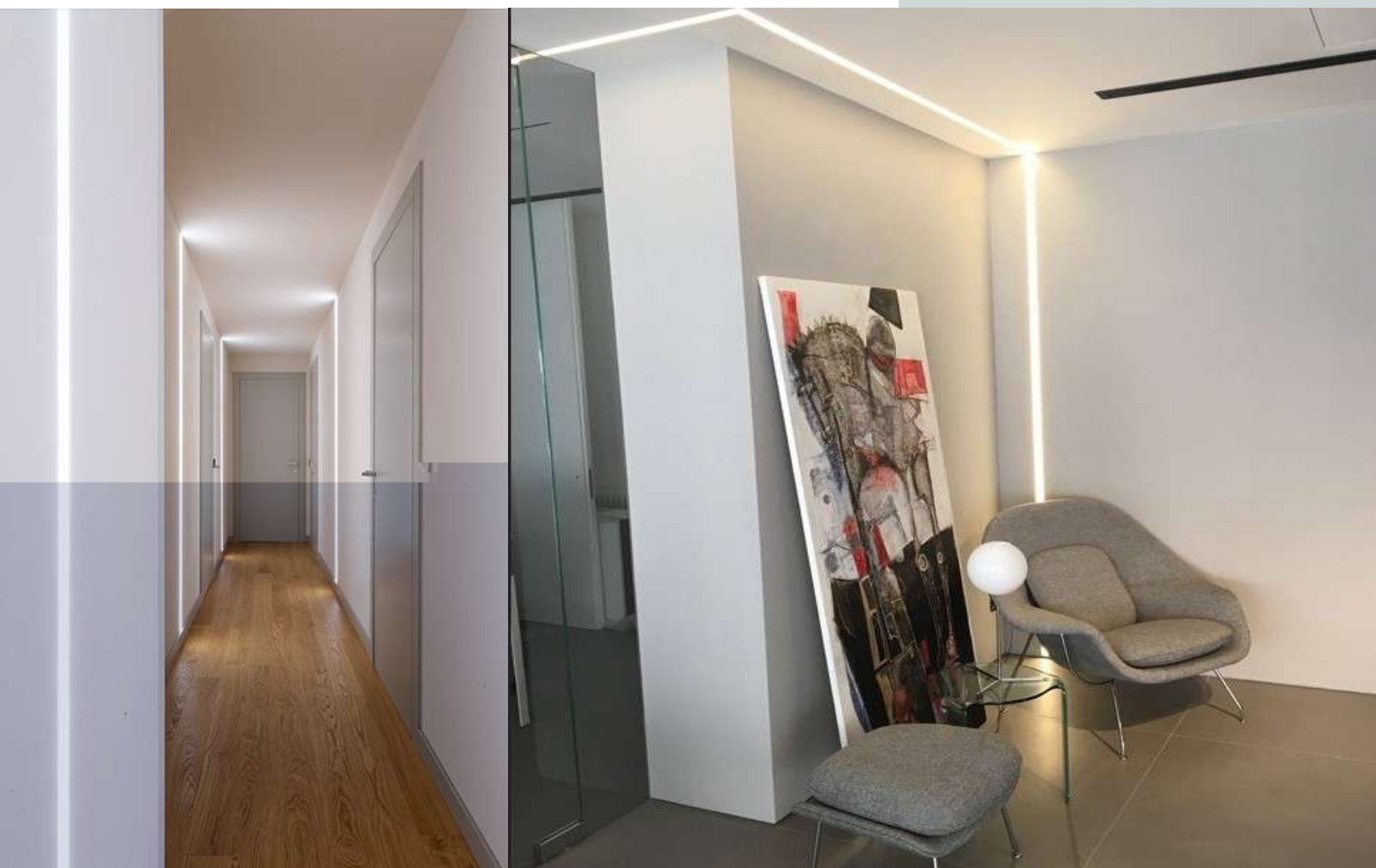
CODICE CIRCUITO: Circuit Code	Potenza Watt/mt	Power Watt/ft	Flusso Luminoso lm/m	Lumen Output lm/ft	Ottica Optic	CRI	Luce/Light Temperature (K)
CR-55	5,5 w/m	1,68 w/ft	695	212	120°	90>	2700K
			728	222			3000K
			770	235			4000K
CR-75	7,5 w/m	2,29 w/ft	845	257	120°	90>	2700K
			936	285			3000K
			1040	317			4000K
CR-13	13 w/m	3,96 w/ft	1435	437	120°	90>	2700K
			1649	502			3000K
			1752	534			4000K
CR-22	22 w/m	6,71 w/ft	1896	578	120°	90>	2700K
			2037	621			3000K
			2085	636			4000K
Custom	/	/	/	/	/	/	/
CR-RGB	20 w/m	6,09 w/ft	NA	NA	120°	NA	RGB
CR-RGBW	30 w/m	9,14 w/ft	NA	NA	120°	NA	RGBW

DISPONIBILI SU RICHIESTA / AVAILABLE BY REQUEST: 2400K - 2800K - 3500K - 4500K - 5000K - MONOCHROMATIC BLU - RED - GREEN - YELLOW

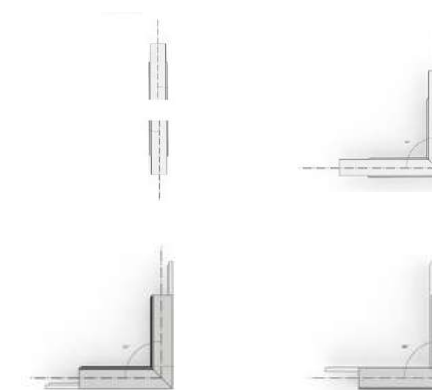
REK 580 Recessed



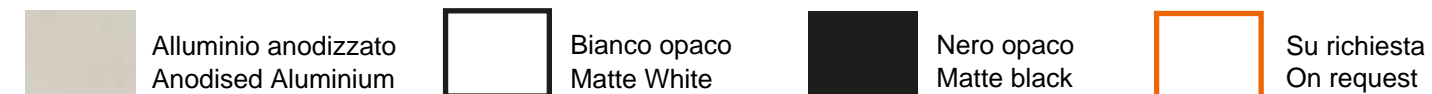
DESIGNER: Antrox Lab
APPLICATIONS: Indoor Lighting
CODE: PR-REK580



CONFIGURAZIONI LINEARI E ANGOLARI LINEAR AND CORNER CONFIGURATIONS



FINITURE DISPONIBILI / AVAILABLE FINISH



SPECIFICHE / SPECIFICATIONS

Tensione/Voltage:	24 Volt
Angolo di apertura/Light beam:	120°
Dimmerabile/Dimmable:	Dali-0-10V-Push Dim-Pwm-Triac-Casambi
CRI:	90 / >90
T ambient:	Ta min -20°C, Ta max 50°C
IP:	20
Dimensione/Dimensions:	104,2 x 22,5 mm / 4.10" x 0.88"
Lunghezza/Length:	Su misura/Custom
Materiale/Material:	Alluminio anodizzato/Anodized aluminium Policarbonato/Polycarbonate
Copertura/Cover:	Opale - UGR / Opal - UGR L schermo / screen max 6,00 meters
Accessori/Accessories	Giunto Lineare e Angolare Linear and corner joint bracket Protezione schermo per rasatura e verniciatura Screen protection for painting

DESCRIZIONE / DESCRIPTION

Lampada da incasso con schermo a filo
Profilo in alluminio anodizzato
Finiture RAL per il metallo a vista
Sorgente LED ad alta efficienza.

Recessed Linear Lamp
Anodized aluminium profile
Finish RAL for metal part
Led source for high efficiency.

NOTE / NOTES

I prodotti vengono forniti a misura,
cablati, assemblati e completi di driver

The products are supplied custom,
wired, assembled and including drivers

CODICE CIRCUITO: Circuit Code	Potenza Watt/mt	Power Watt/ft	Flusso Luminoso lm/m	Lumen Output lm/ft	Ottica Optic	CRI	Luce/Light Temperature (K)
CR-55	5,5 w/m	1,68 w/ft	695	212	120°	90>	2700K
			728	222			3000K
			770	235			4000K
CR-75	7,5 w/m	2,29 w/ft	845	257	120°	90>	2700K
			936	285			3000K
			1040	317			4000K
CR-13	13 w/m	3,96 w/ft	1435	437	120°	90>	2700K
			1649	502			3000K
			1752	534			4000K
CR-22	22 w/m	6,71 w/ft	1896	578	120°	90>	2700K
			2037	621			3000K
			2085	636			4000K
Custom	/	/	/	/	/	/	/
CR-RGB	20 w/m	6,09 w/ft	NA	NA	120°	NA	RGB
CR-RGBW	30 w/m	9,14 w/ft	NA	NA	120°	NA	RGBW

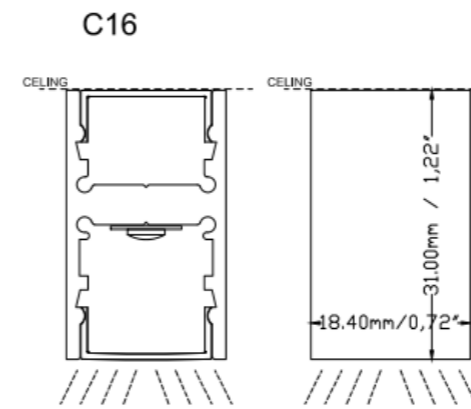
DISPONIBILI SU RICHIESTA / AVAILABLE BY REQUEST: 2400K - 2800K - 3500K - 4500K - 5000K - MONOCHROMATIC BLU - RED - GREEN - YELLOW



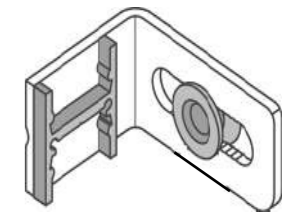
C16 Ceiling W16 Wall



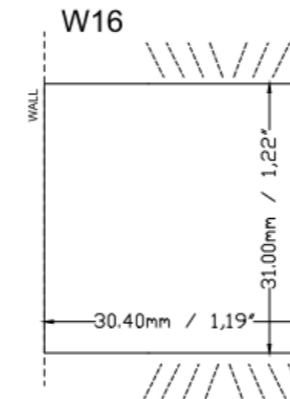
DESIGNER: Antrox Lab
APPLICATIONS: Indoor Lighting
CODE: PR-C16
CODE: PR-W16



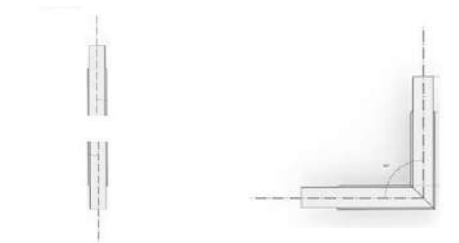
SISTEMA FISSAGGIO A PARETE
WALL FIXING SYSTEM



SISTEMA FISSAGGIO A SOFFITTO
WALL FIXING SYSTEM



CONFIGURAZIONI LINEARI E ANGOLARI
LINEAR AND CORNER CONFIGURATIONS



SPECIFICHE / SPECIFICATIONS

Tensione/Voltage:	24 Volt
Angolo di apertura/Light beam:	120°
Dimmerabile/Dimmable:	Dali-0-10V-Push Dim-Pwm-Triac-Casambi
CRI:	90 / >90
T ambient:	Ta min -20°C, Ta max 50°C
IP:	20
Dimensione/Dimensions:	31 x 18,4 mm / 1.22" x 0.72"
Lunghezza/Length:	Su misura/Custom
Materiale/Material:	Alluminio anodizzato/Anodized aluminium Policarbonato/Polycarbonate
Copertura/Cover:	Opale - UGR / Opal - UGR L schermo / screen max 6,00 meters
Accessori/Accessories	Accessori in metallo Metal Accessories Giunti Lineari e Angolari Linear and Angular Joints

DESCRIZIONE / DESCRIPTION

Lampada lineare da Soffitto disponibile anche la versione da Parete profilo in alluminio anodizzato, fissaggio a scomparsa sorgente LED ad alta efficienza. emissione up/down per versione Parete Driver remoto

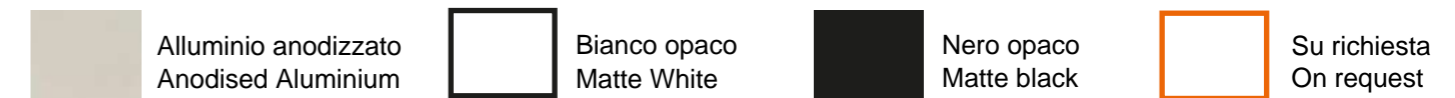
Linear Ceiling and Wall Lamp hidden fixing accessories Anodized aluminium profile, High efficiency LEDs source Remote driver for both versions biemission up & down for the Wall Mounted version

NOTE / NOTES

I prodotti vengono forniti a misura, cablati, assemblati e completi di driver

The products are supplied custom, wired, assembled and including drivers

FINITURE DISPONIBILI / AVAILABLE FINISH



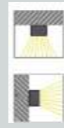
CODICE CIRCUITO: Circuit Code	Potenza Watt/mt	Power Watt/ft	Flusso Luminoso lm/m	Lumen Output lm/ft	Ottica Optic	CRI	Luce/Light Temperature (K)
CR-55	5,5 w/m	1,68 w/ft	695	212	120°	90>	2700K
			728	222			3000K
			770	235			4000K
CR-75	7,5 w/m	2,29 w/ft	845	257	120°	90>	2700K
			936	285			3000K
			1040	317			4000K
CR-13	13 w/m	3,96 w/ft	1435	437	120°	90>	2700K
			1649	502			3000K
			1752	534			4000K
CR-22	22 w/m	6,71 w/ft	1896	578	120°	90>	2700K
			2037	621			3000K
			2085	636			4000K
Custom	/	/	/	/	/	/	/
CR-RGB	20 w/m	6,09 w/ft	NA	NA	120°	NA	RGB
CR-RGBW	30 w/m	9,14 w/ft	NA	NA	120°	NA	RGBW

MAX 30 w/m COMPLESSIVI / MAX 30 w/m TOTAL

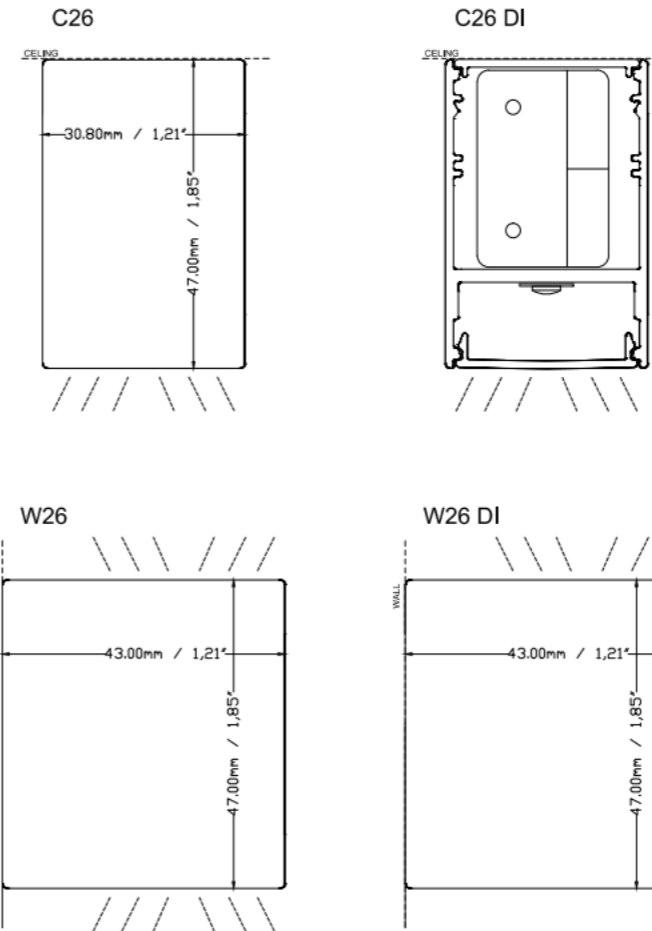
DISPONIBILI SU RICHIESTA / AVAILABLE BY REQUEST: 2400K - 2800K - 3500K - 4500K - 5000K - MONOCHROMATIC BLU - RED - GREEN - YELLOW

C26 Ceiling Driver Internal Wall

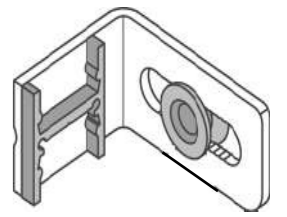
W26 Wall



DESIGNER: Antrox Lab
 APPLICATIONS: Indoor Lighting
 CODE: PR-C26
 CODE: PR-C26 DI
 CODE: PR-W26



SISTEMA FISSAGGIO A PARETE
 WALL FIXING SYSTEM



SISTEMA FISSAGGIO A SOFFITTO
 CEILING FIXING SYSTEM



CONFIGURAZIONI LINEARI E ANGOLARI
 LINEAR AND CORNER CONFIGURATIONS



FOR BOTH MODELS
 PER ENTRAMBI I MODELLI

FOR MODEL M26C ONLY
 SOLO PER IL MODELLO M26C

SPECIFICHE / SPECIFICATIONS

Tensione/Voltage:	24 Volt
Angolo di apertura/Light beam:	120°
Dimmerabile/Dimmable:	Dali-0-10V-Push Dim-Pwm-Triac-Casambi
CRI:	90 / >90
T ambient:	Ta min -20°C, Ta max 50°C
IP:	20
Dimensione/Dimensions:	31 x 18,4 mm / 1.22" x 0.72"
Lunghezza/Length:	Su misura/Custom
Materiale/Material:	Alluminio anodizzato/Anodized aluminium Policarbonato/Polycarbonate
Copertura/Cover:	Opale - UGR / Opal - UGR L schermo / screen max 6,00 meters

Accessori/Accessories	Accessori in metallo Metal Accessories Giunti Lineari e Angolari Linear and Angular Joints
-----------------------	---

DESCRIZIONE / DESCRIPTION

Lampada lineare da Soffitto disponibile anche la versione da Parete profilo in alluminio anodizzato, fissaggio a scomparsa sorgente LED ad alta efficienza. emissione up/down per versione Parete Driver remoto o Interno

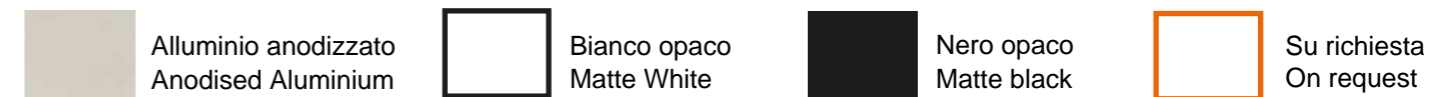
Linear Ceiling and Wall Lamp hidden fixing accessories
 Anodized aluminium profile, High efficiency LEDs source
 Remote or Internal driver
 biemission up & down
 for the Wall Mounted version

NOTE / NOTES

I prodotti vengono forniti a misura, cablati, assemblati e completi di driver da installare remoto

The products are supplied custom, wired, assembled and including drivers to be installed remotely

FINITURE DISPONIBILI / AVAILABLE FINISH



CODICE CIRCUITO: Circuit Code	Potenza Watt/mt	Power Watt/ft	Flusso Luminoso lm/m	Lumen Output lm/ft	Ottica Optic	CRI	Luce/Light Temperature (K)
CR-55	5,5 w/m	1,68 w/ft	695	212	120°	90>	2700K
			728	222			3000K
			770	235			4000K
CR-75	7,5 w/m	2,29 w/ft	845	257	120°	90>	2700K
			936	285			3000K
			1040	317			4000K
CR-13	13 w/m	3,96 w/ft	1435	437	120°	90>	2700K
			1649	502			3000K
			1752	534			4000K
CR-22	22 w/m	6,71 w/ft	1896	578	120°	90>	2700K
			2037	621			3000K
			2085	636			4000K
Custom	/	/	/	/	/	/	/
CR-RGB	20 w/m	6,09 w/ft	NA	NA	120°	NA	RGB
CR-RGBW	30 w/m	9,14 w/ft	NA	NA	120°	NA	RGBW

MAX 30 w/m COMPLESSIVI / MAX 40 w/m TOTAL

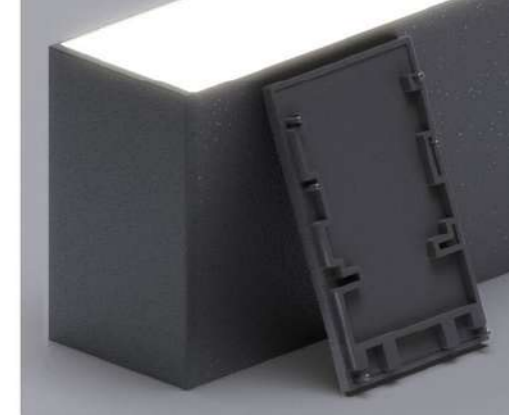
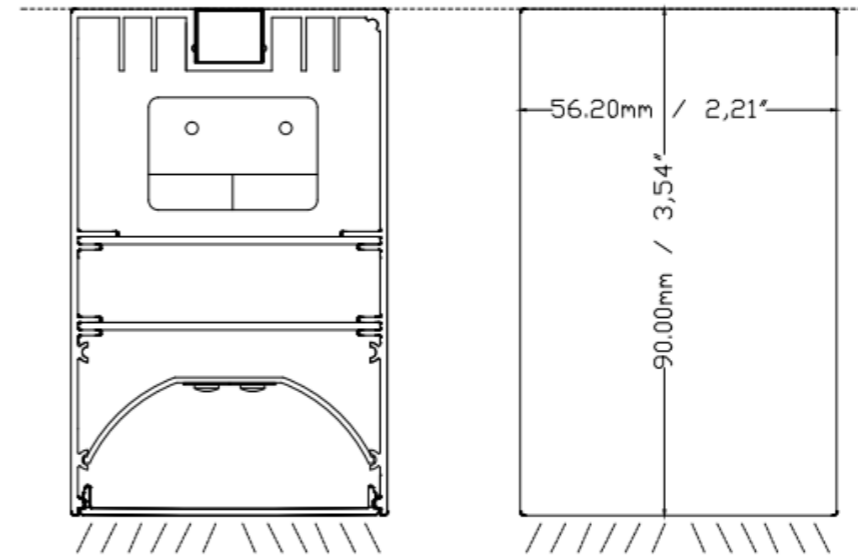
DISPONIBILI SU RICHIESTA / AVAILABLE BY REQUEST: 2400K - 2800K - 3500K - 4500K - 5000K - MONOCHROMATIC BLU - RED - GREEN - YELLOW



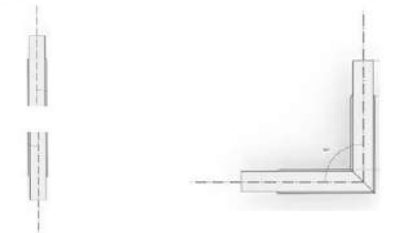
C53 Ceiling Driver Internal



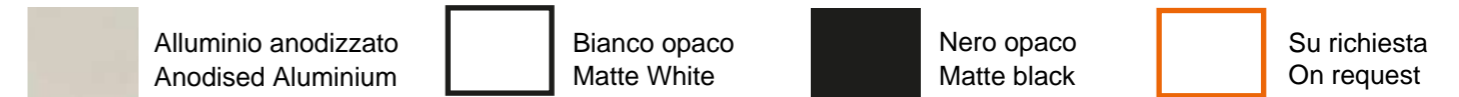
DESIGNER: Antrox Lab
 APPLICATIONS: Indoor Lighting
 CODE: PR-C53
 CODE: PR-C53 DI



CONFIGURAZIONI LINEARI E ANGOLARI LINEAR AND CORNER CONFIGURATIONS



FINITURE DISPONIBILI / AVAILABLE FINISH



SPECIFICHE / SPECIFICATIONS

Tensione/Voltage:	24 Volt
Angolo di apertura/Light beam:	120°
Dimmerabile/Dimmable:	Dali-0-10V-Push Dim-Pwm-Triac-Casambi
CRI:	90 / >90
T ambient:	Ta min -20°C, Ta max 50°C
IP:	20
Dimensione/Dimensions:	90 x 56,2 mm / 3.54" x 2.21"
Lunghezza/Length:	Su misura/Custom
Materiale/Material:	Alluminio anodizzato/Anodized aluminium Policarbonato/Polycarbonate
Copertura/Cover:	Opale - UGR / Opal - UGR L schermo / screen max 6,00 meters

Accessori/Accessories

Accessori in metallo
 Metal Accessories
 Giunti Lineari e Angolari
 Linear and Angular Joints

DESCRIZIONE / DESCRIPTION

Lampada lineare da Soffitto
 profilo in alluminio anodizzato,
 fissaggio a scomparsa
 sorgente LED ad alta efficienza.
 Riflettore interno
 Driver remoto o Interno

Linear Ceiling Lamp
 hidden fixing accessories
 Anodized aluminium profile,
 High efficiency LEDs source
 Internal Reflector
 Remote or Internal Driver

NOTE / NOTES

I prodotti vengono forniti a misura,
 cablati, assemblati e completi di driver

The products are supplied custom,
 wired, assembled and including drivers

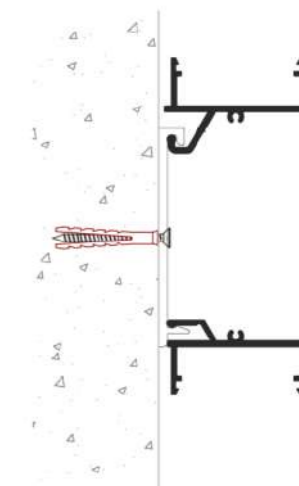
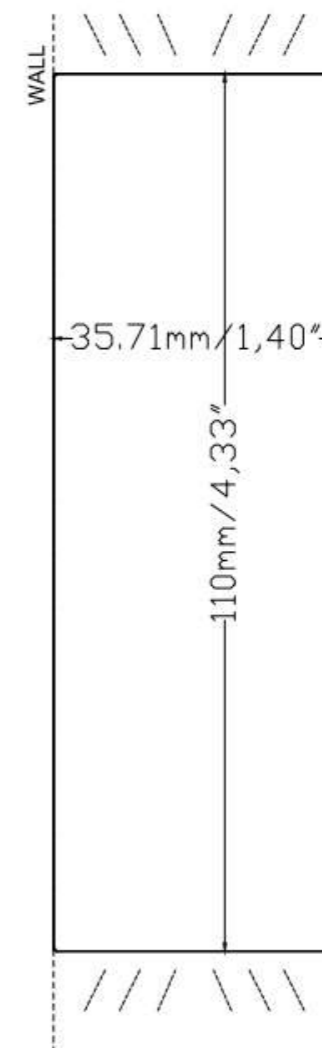
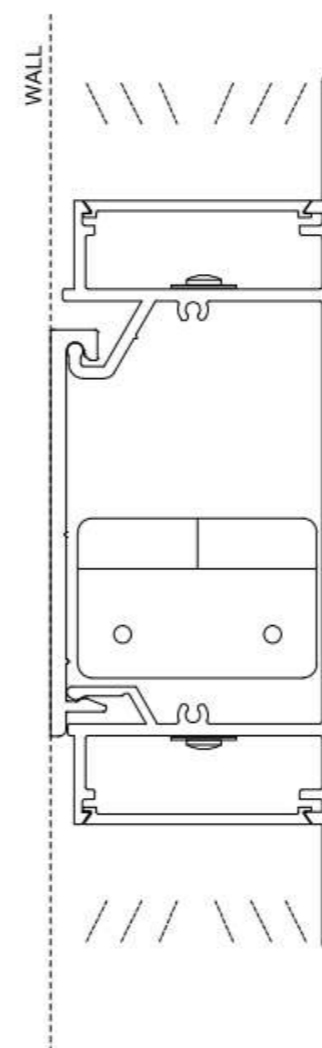
CODICE CIRCUITO: Circuit Code	Potenza Watt/mt	Power Watt/ft	Flusso Luminoso lm/m	Lumen Output lm/ft	Ottica Optic	CRI	Luce/Light Temperature (K)
CR-55	5,5 w/m	1,68 w/ft	695	212	120°	90>	2700K
			728	222			3000K
			770	235			4000K
CR-75	7,5 w/m	2,29 w/ft	845	257	120°	90>	2700K
			936	285			3000K
			1040	317			4000K
CR-13	13 w/m	3,96 w/ft	1435	437	120°	90>	2700K
			1649	502			3000K
			1752	534			4000K
CR-22	22 w/m	6,71 w/ft	1896	578	120°	90>	2700K
			2037	621			3000K
			2085	636			4000K
Custom	/	/	/	/	/	/	/
CR-RGB	20 w/m	6,09 w/ft	NA	NA	120°	NA	RGB
CR-RGBW	30 w/m	9,14 w/ft	NA	NA	120°	NA	RGBW

DISPONIBILI SU RICHIESTA / AVAILABLE BY REQUEST: 2400K - 2800K - 3500K - 4500K - 5000K - MONOCHROMATIC BLU - RED - GREEN - YELLOW

W292 Wall Driver Internal



DESIGNER: Antrox Lab
APPLICATIONS: Indoor Lighting
CODE: PR-W292
CODE: PR-W292 DI



CONFIGURAZIONI LINEARI
LINEAR CONFIGURATIONS



SPECIFICHE / SPECIFICATIONS

Tensione/Voltage:	24 Volt
Angolo di apertura/Light beam:	120°
Dimmerabile/Dimmable:	Dali-0-10V-Push Dim-Pwm-Triac-Casambi
CRI:	90 / >90
T ambient:	Ta min -20°C, Ta max 50°C
IP:	20
Dimensione/Dimensions:	35,67 x 110,00 mm / 1.40" x 4.33"
Lunghezza/Length:	Su misura/Custom
Materiale/Material:	Alluminio anodizzato/Anodized aluminium Polycarbonato/Polycarbonate
Copertura/Cover:	Opale - UGR / Opal - UGR L schermo / screen max 6,00 meters
Accessori/Accessories	Accessori in metallo Metal Accessories Giunti Lineari / Linear Joint

DESCRIZIONE / DESCRIPTION

Lampada lineare da Parete
fissaggio a scomparsa
Profilo in alluminio anodizzato,
sorgente LED ad alta efficienza.
biemissione up & down
driver remoto o interno

Linear Wall Lamp
hidden fixing accessories
Anodized aluminium profile,
High efficiency LED source
biemission up & down
remote or internal driver

NOTE / NOTES

I prodotti vengono forniti a misura,
cablati, assemblati e completi di driver

The products are supplied custom,
wired, assembled and including drivers

CODICE CIRCUITO: Circuit Code	Potenza Watt/mt	Power Watt/ft	Flusso Luminoso lm/m	Lumen Output lm/ft	Ottica Optic	CRI	Luce/Light Temperature (K)
CR-55	5,5 w/m	1,68 w/ft	695	212	120°	90>	2700K
			728	222			3000K
			770	235			4000K
CR-75	7,5 w/m	2,29 w/ft	845	257	120°	90>	2700K
			936	285			3000K
			1040	317			4000K
CR-13	13 w/m	3,96 w/ft	1435	437	120°	90>	2700K
			1649	502			3000K
			1752	534			4000K
CR-22	22 w/m	6,71 w/ft	1896	578	120°	90>	2700K
			2037	621			3000K
			2085	636			4000K
Custom	/	/	/	/	/	/	/
CR-RGB	20 w/m	6,09 w/ft	NA	NA	120°	NA	RGB
CR-RGBW	30 w/m	9,14 w/ft	NA	NA	120°	NA	RGBW

MAX 50 w/m COMPLESSIVI / MAX 30 w/m TOTAL

DISPONIBILI SU RICHIESTA / AVAILABLE BY REQUEST: 2400K - 2800K - 3500K - 4500K - 5000K - MONOCHROMATIC BLU - RED - GREEN - YELLOW

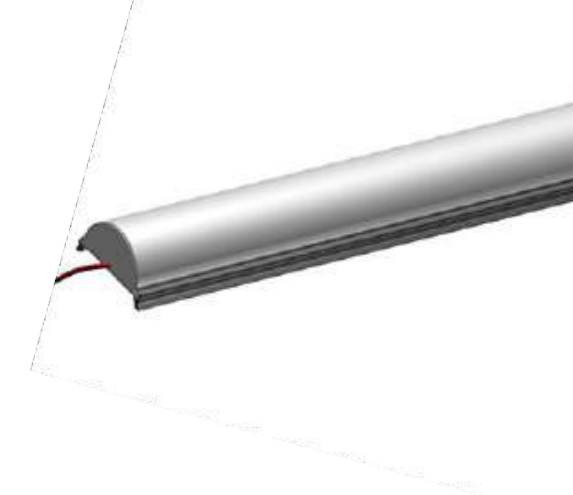
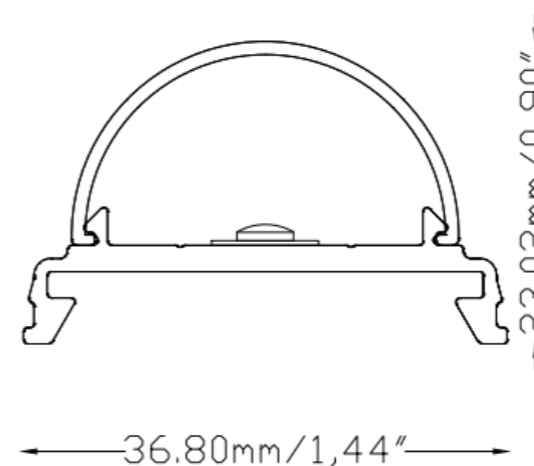




E2 Indirect lighting



DESIGNER: Antrox Lab
APPLICATIONS: Indoor Lighting
CODE: PR-E2



CONFIGURAZIONI LINEARI LINEAR CONFIGURATIONS



SPECIFICHE / SPECIFICATIONS

Tensione/Voltage:	24 Volt
Angolo di apertura/Light beam:	120°
Dimmerabile/Dimmable:	Dali-0-10V-Push Dim-Pwm-Triac-Casambi
CRI:	90 / >90
T ambient:	Ta min -20°C, Ta max 50°C
IP:	20
Dimensione/Dimensions:	23 x 36 mm / 0.90" x 1.41"
Lunghezza/Length:	Su misura/Custom
Materiale/Material:	Alluminio anodizzato/Anodized aluminium Policarbonato/Polycarbonate
Copertura/Cover:	Opale / Opal
Accessori/Accessories	Accessori in metallo Metal Accessories

DESCRIZIONE / DESCRIPTION

Lampada lineare per illuminazione Indiretta
Profilo in alluminio anodizzato, sorgente LED ad alta efficienza.

Linear Lamp for Indirect lighting
Anodized aluminium profile, High efficiency LED source

NOTE / NOTES

I prodotti vengono forniti a misura, cablati, assemblati e completi di driver

The products are supplied custom, wired, assembled and including drivers

CODICE CIRCUITO: Circuit Code	Potenza Watt/mt	Power Watt/ft	Flusso Luminoso lm/m	Lumen Output lm/ft	Ottica Optic	CRI	Luce/Light Temperature (K)
CR-55	5,5 w/m	1,68 w/ft	695	212	120°	90>	2700K
			728	222			3000K
			770	235			4000K
CR-75	7,5 w/m	2,29 w/ft	845	257	120°	90>	2700K
			936	285			3000K
			1040	317			4000K
CR-13	13 w/m	3,96 w/ft	1435	437	120°	90>	2700K
			1649	502			3000K
			1752	534			4000K
CR-22	22 w/m	6,71 w/ft	1896	578	120°	90>	2700K
			2037	621			3000K
			2085	636			4000K
Custom	/	/	/	/	/	/	/
CR-RGB	20 w/m	6,09 w/ft	NA	NA	120°	NA	RGB
CR-RGBW	30 w/m	9,14 w/ft	NA	NA	120°	NA	RGBW

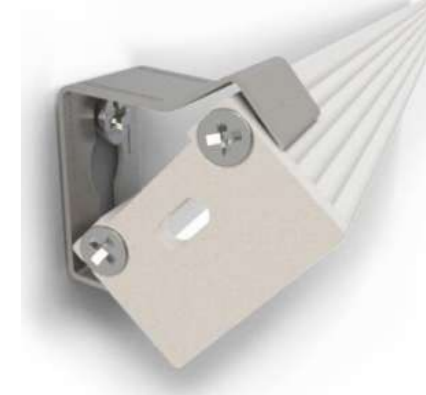
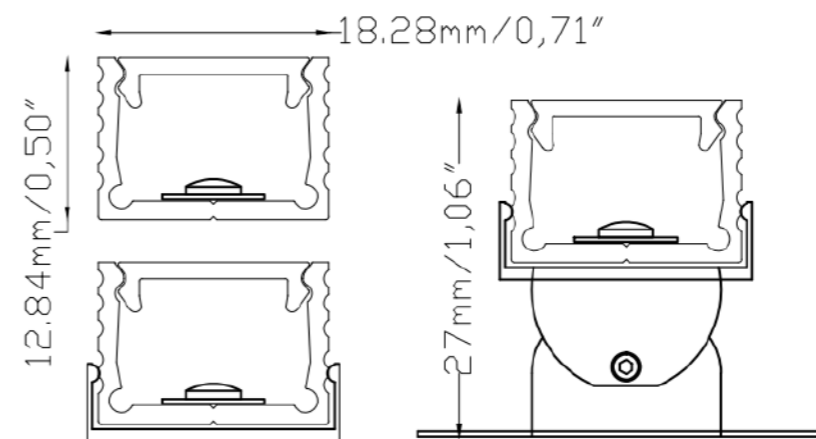
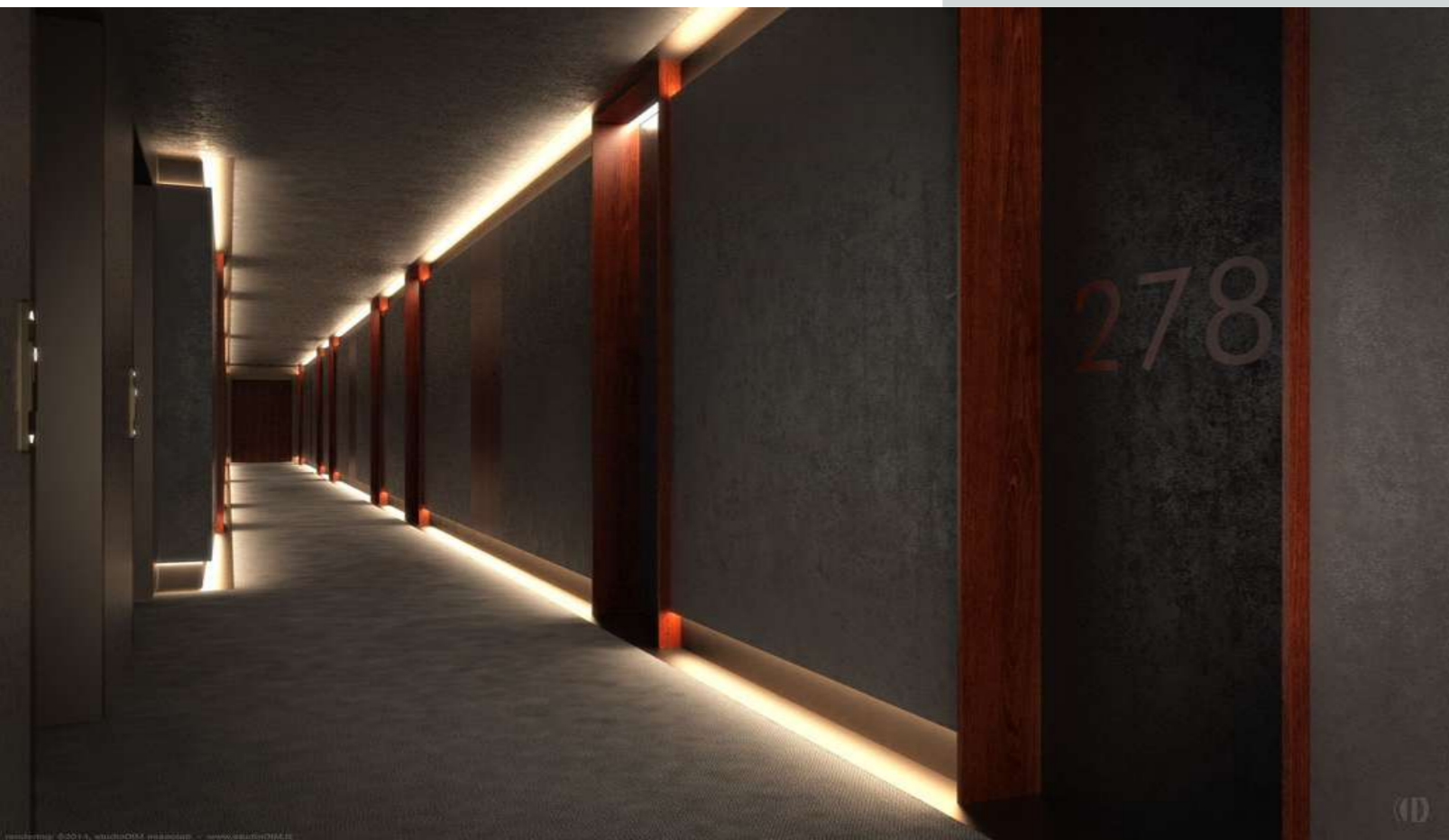
DISPONIBILI SU RICHIESTA / AVAILABLE BY REQUEST: 2400K - 2800K - 3500K - 4500K - 5000K - MONOCHROMATIC BLU - RED - GREEN - YELLOW



A4n Indirect Lighting for any situation



DESIGNER: Antrox Lab
APPLICATIONS: Indoor Lighting
CODE: PR-A4n



CONFIGURAZIONI LINEARI LINEAR CONFIGURATIONS



ACCESSORI DISPONIBILI AVAILABLE ACCESSORIES

clip 45°



standard clip



clip Orientable



Junction



FINITURE DISPONIBILI / AVAILABLE FINISH



SPECIFICHE / SPECIFICATIONS

Tensione/Voltage:	24 Volt
Angolo di apertura/Light beam:	120°
Dimmerabile/Dimmable:	Dali-0-10V-Push Dim-Pwm-Triac-Casambi
CRI:	90 / >90
T ambient:	Ta min -20°C, Ta max 50°C
IP:	20
Dimensione/Dimensions:	12,84 x 18,28 mm / 0.50" x 0.71"
Lunghezza/Length:	Su misura/Custom
Materiale/Material:	Alluminio anodizzato/Anodized aluminium Policarbonato/Polycarbonate
Copertura/Cover:	Opale / Opal
Accessori/Accessories	Accessori in Acciaio Inox Stainless steel Accessories

DESCRIZIONE / DESCRIPTION

Lampada lineare per illuminazione Indiretta
Profilo in alluminio anodizzato, sorgente LED ad alta efficienza.

Linear Lamp for Indirect lighting
Anodized aluminium profile,
High efficiency LED source

NOTE / NOTES

I prodotti vengono forniti a misura, cablati, assemblati e completi di driver

The products are supplied custom, wired, assembled and including drivers

CODICE CIRCUITO: Circuit Code	Potenza Watt/mt	Power Watt/ft	Flusso Luminoso lm/m	Lumen Output lm/ft	Ottica Optic	CRI	Luce/Light Temperature (K)
CR-55	5,5 w/m	1,68 w/ft	695	212	120°	90>	2700K
			728	222			3000K
			770	235			4000K
CR-75	7,5 w/m	2,29 w/ft	845	257	120°	90>	2700K
			936	285			3000K
			1040	317			4000K
CR-13	13 w/m	3,96 w/ft	1435	437	120°	90>	2700K
			1649	502			3000K
			1752	534			4000K
CR-22	22 w/m	6,71 w/ft	1896	578	120°	90>	2700K
			2037	621			3000K
			2085	636			4000K
Custom	/	/	/	/	/	/	/
CR-RGB	20 w/m	6,09 w/ft	NA	NA	120°	NA	RGB
CR-RGBW	30 w/m	9,14 w/ft	NA	NA	120°	NA	RGBW

DISPONIBILI SU RICHIESTA / AVAILABLE BY REQUEST: 2400K - 2800K - 3500K - 4500K - 5000K - MONOCHROMATIC BLU - RED - GREEN - YELLOW



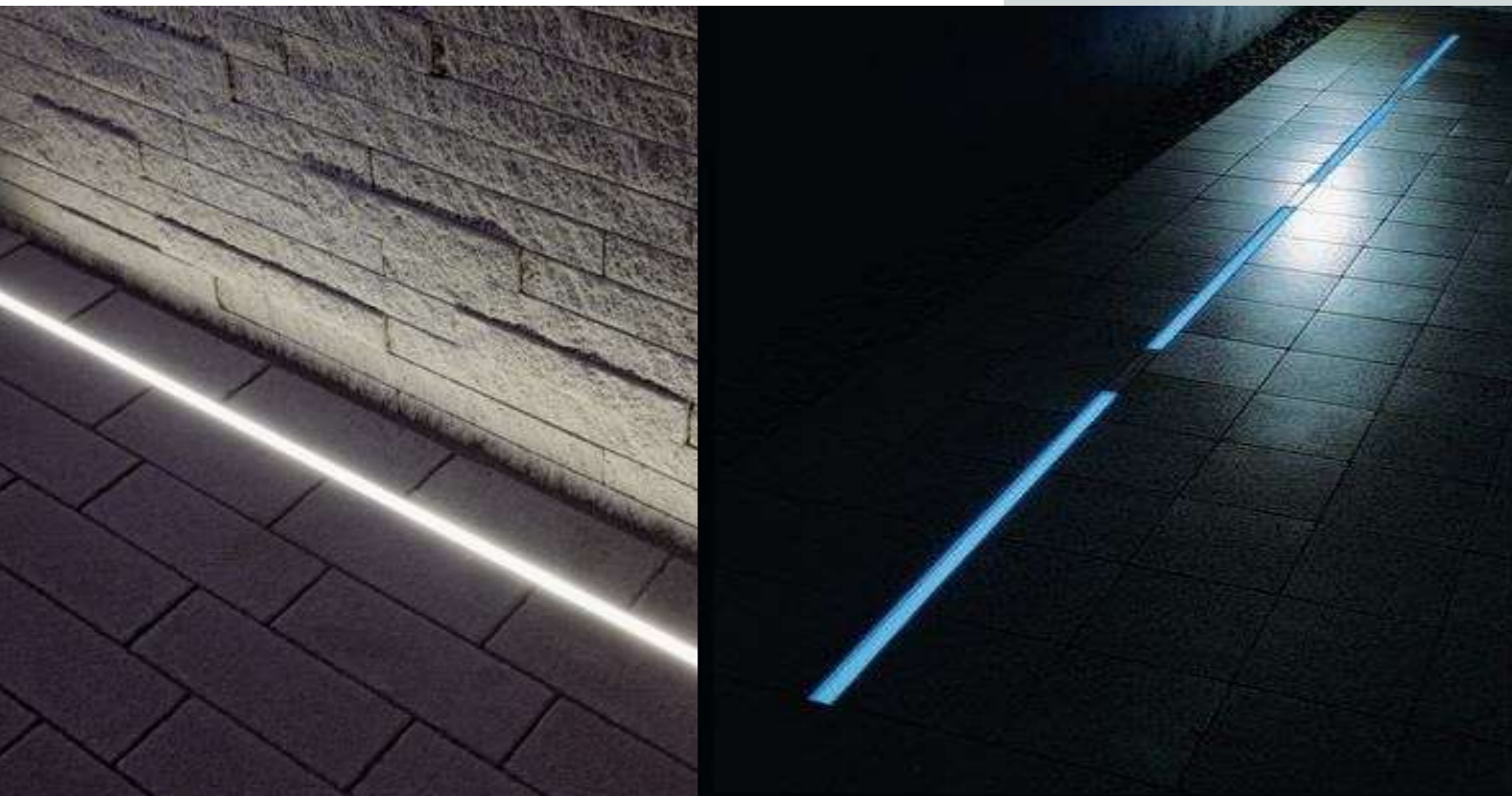


REKOUT

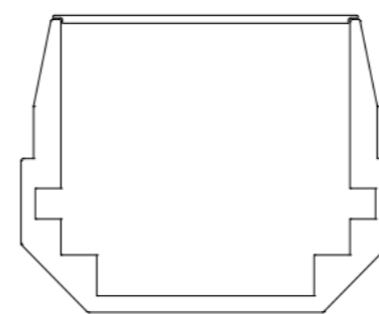
External Recessed Lighting



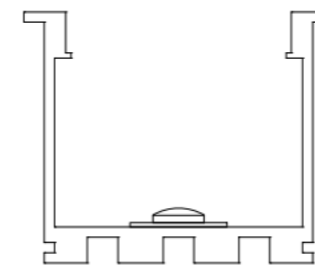
DESIGNER: Antrox Lab
 APPLICATIONS: Outdoor Lighting
 CODE: PR-REKOUT



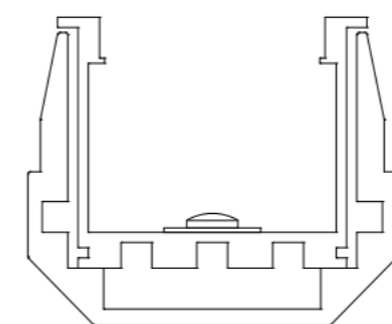
cassero/formwork



Lampada / Lamp



36.00 mm / 1,41"



30.10 mm / 1,18"

CONFIGURAZIONI LINEARI
 LINEAR CONFIGURATIONS



SPECIFICHE / SPECIFICATIONS

Tensione/Voltage:	24 Volt
Angolo di apertura/Light beam:	120°
Dimmerabile/Dimmable:	Dali-0-10V-Push Dim-Pwm-Triac-Casambi
CRI:	90 / >90
T ambient:	Ta min -20°C, Ta max 50°C
IP:	67
Dimensione/Dimensions:	30,2 x 30,2 mm / 1.18"x1.18"
Lunghezza/Length:	Su misura/Custom
Materiale/Material:	Alluminio anodizzato e resina Anodized aluminium and resin
Accessori/Accessories	Cassero e Accessori in metallo Framework and Metal Accessories

DESCRIZIONE / DESCRIPTION

Lampada lineare ad incasso da esterno,
 Pedonabile per applicazioni a terra
 Linear recessed lamp for outdoor use
 Walkable if needed

NOTE / NOTES

I prodotti vengono forniti a misura,
 cablati, assemblati e completi di driver.
 The products are supplied custom,
 wired, assembled and including driver.

FINITURE DISPONIBILI / AVAILABLE FINISH

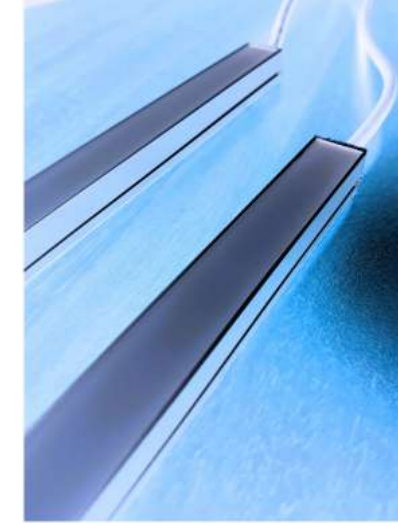
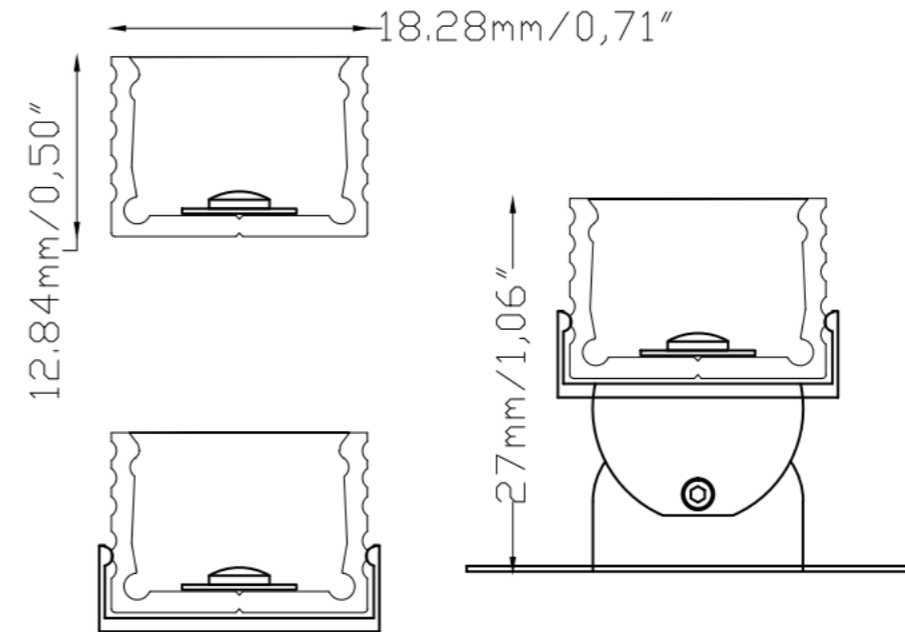
	Alluminio anodizzato Anodised Aluminium		Bianco opaco Matte White		Nero opaco Matte black		Su richiesta On request
--	--	--	-----------------------------	--	---------------------------	--	----------------------------

CODICE CIRCUITO: Circuit Code	Potenza Watt/mt	Power Watt/ft	Flusso Luminoso lm/m	Lumen Output lm/ft	Ottica Optic	CRI	Colore Temperature (K)
CR-RES10	10 w/m	3,00 w/ft	750	230	120°	>90	3000K
			850	260			4000K
			950	290			6000K
CR-RES15	15 w/m	4,30 w/ft	1300	396	120°	> 90	3000K
			1400	427			4000K
			1500	457			6000K
CR-RES18	18 w/m	5,80 w/ft	1800	550	120°	> 90	3000K
			2000	610			4000K
			2400	630			6000K
CR-RESRGB	20 w/m	6,00 w/ft	NA	NA	120°	NA	RGB

A4Rn External Lighting For any situation



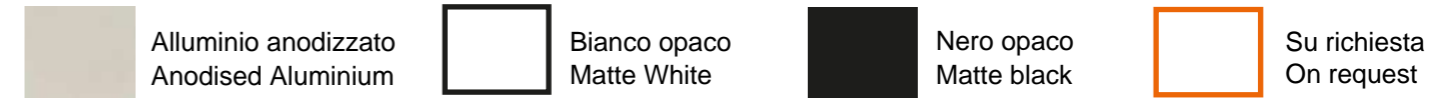
DESIGNER: Antrox Lab
APPLICATIONS: Outdoor Lighting
CODE: PR-A4Rn



CONFIGURAZIONI LINEARI
LINEAR CONFIGURATIONS



FINITURE DISPONIBILI / AVAILABLE FINISH



SPECIFICHE / SPECIFICATIONS

Tensione/Voltage:	24 Volt
Angolo di apertura/Light beam:	120°
Dimmerabile/Dimmable:	Dali-0-10V-Push Dim-Pwm-Triac-Casambi
CRI:	90 / >90
T ambient:	Ta min -20°C, Ta max 50°C
IP:	67
Dimensione/Dimensions:	13,5 x 17,15mm /.53" x .68"
Lunghezza/Length:	Su misura/Custom
Materiale/Material:	Alluminio anodizzato e resina Anodized aluminium and resin
Accessori/Accessories	Accessori in acciaio inox Stainless steel accessories

DESCRIZIONE / DESCRIPTION

Lampada lineare da Esterno con profilo estruso in alluminio anodizzato, riempimento con resina speciale sorgenti led ad alta efficienza,. accessori in acciaio inox e sistema di fissaggio fisso e orientabile

Linear lamp for Outdoor with profile extruded in anodised aluminium, filling with special resin, high efficiency led sources,. stainless steel accessories with fixed and adjustable fixing system

NOTE / NOTES

I prodotti vengono forniti a misura, cablati, assemblati e completi di driver

The products are supplied custom, wired, assembled and including drivers

CODICE CIRCUITO: Circuit Code	Potenza Watt/mt	Power Watt/ft	Flusso Luminoso lm/m	Lumen Output lm/ft	Ottica Optic	CRI	Colore Temperature (K)
CR-RES15	15 w/m	430 w/ft	1300	396	120°	>90	2700K
CR-RES18	18 w/m	5,80 w/ft	1800	550	120°	> 90	3000K
CR-RES15	15 w/m	430 w/ft	1400	466	120°	>90	4000K
CR-RESRGB	20 w/m	6,00 w/ft	NA	NA	120°	NA	RGB



LSV Series

Water resistant bendable lights



DESIGNER: Antrox Lab
APPLICATIONS: Outdoor Lighting

CODE:PR-LSV15
CODE:PR-LSV08



SPECIFICHE / SPECIFICATIONS

Tensione/Voltage:	24 Volt
Angolo di apertura/Light beam:	120°
Dimmerabile/Dimmable:	Dali-0-10V-Push Dim-Pwm-Triac-Casambi
CRI:	90 / >90
T ambient:	Ta min -20°C, Ta max 50°C
IP:	67
Dimensione/Dimensions:	13,5 x 17,15mm /.53" x .68"
Lunghezza/Length:	Su misura/Custom
Materiale/Material:	Silicone estruso e Resina Silicon extruded body and resin
Accessori/Accessories	Accessori in acciaio inox Stainless steel accessories

DESCRIZIONE / DESCRIPTION

Lampada flessibile per uso architettonico interno/esterno piegabile sull'asse orizzontale.

Indoor/outdoor flexible linear luminaire bendable on horizontal axis.

NOTE / NOTES

I prodotti vengono forniti a misura, cablati, assemblati e completi di driver da installare remoto

The products are supplied custom, wired, assembled and including drivers to be installed remotely

LSV 15 Code: PR-LSV 15

Dimensioni/ Dimension: 21 mm x 11 mm / .82" x .43" **Lenght:** Double Feed 20M/65Ft Single Feed 10M/32Ft

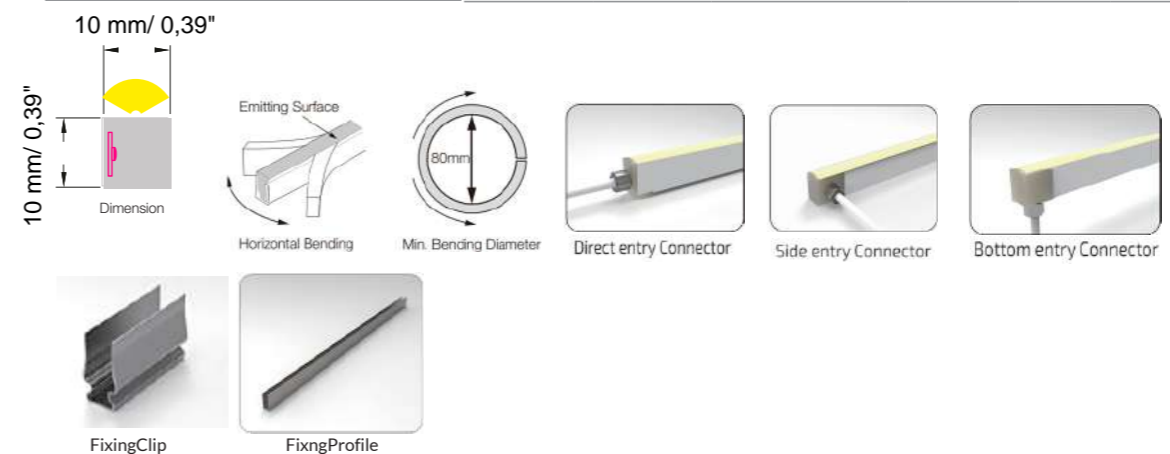
CODICE PROFILO: Profile Code:	Potenza Watt/mt	Power Watt / ft	Flusso lm/m	Lumen output lm/ft	Ottica Optic	CRI	Temperatura Colore (K) Colour Temperature (K)
PR-LSV15	12W/m	4 W/ft	340	113	120°	> 90	2700K
			340	113			3000K
			360	120			4000K
			320	107			6500K
PR-LSV15	13W/m 17W/m	4.3 W/ft 5.6 W/ft	NA	NA	120°		RGB
			NA	NA	120°		RGBW



LSV 08 Code: PR-LSV 08

Dimensioni/ Dimension: 10 mm x 10 mm / .39" x .39" **Lenght:** Double Feed 10M/32Ft Single Feed 5M/16Ft

CODICE PROFILO: Profile Code:	Potenza Watt/mt	Power Watt / ft	Flusso lm/m	Lumen output lm/ft	Ottica Optic	CRI	Temperatura Colore (K) Colour Temperature (K)
PR-LSV08	10W/m	3 W/ft	480	160	120°	> 90	2700K
			500	166			3000K
			520	166			4000K
			520	173			6500K



LST Series

Water resistant bendable lights



DESIGNER: Antrox Lab
 APPLICATIONS: Outdoor lighting
 CODE:PR-LSV16
 CODE:PR-LSV06



SPECIFICHE / SPECIFICATIONS

Tensione/Voltage:	24 Volt
Angolo di apertura/Light beam:	120°
Dimmerabile/Dimmable:	Dali-0-10V-Push Dim-Pwm-Triac-Casambi
CRI:	90 / >90
T ambient:	Ta min -20°C, Ta max 50°C
IP:	67
Dimensione/Dimensions:	13,5 x 17,15mm /.53" x .68"
Lunghezza/Length:	Su misura/Custom
Materiale/Material:	Silicone estruso e Resina Silicon extruded body and resin
Accessori/Accessories	Accessori in acciaio inox Stainless steel accessories

DESCRIZIONE / DESCRIPTION

Lampada flessibile per uso architettonico Interno ed Esterno piegabile sull'asse verticale.

Flexible Linear Lamp for Outdoor and Indoor use bendable in the Vertical axis.

NOTE / NOTES

I prodotti vengono forniti a misura, cablati, assemblati e completi di driver da installare remoto

The products are supplied custom, wired, assembled and including drivers to be installed remotely

LST 16 Code: PR-LST 16

Dimensioni/ Dimension: 16.5mmx16.5mm/ .64" x .64" **Length:** Double Feed 20M/65Ft Single Feed 10M/32Ft

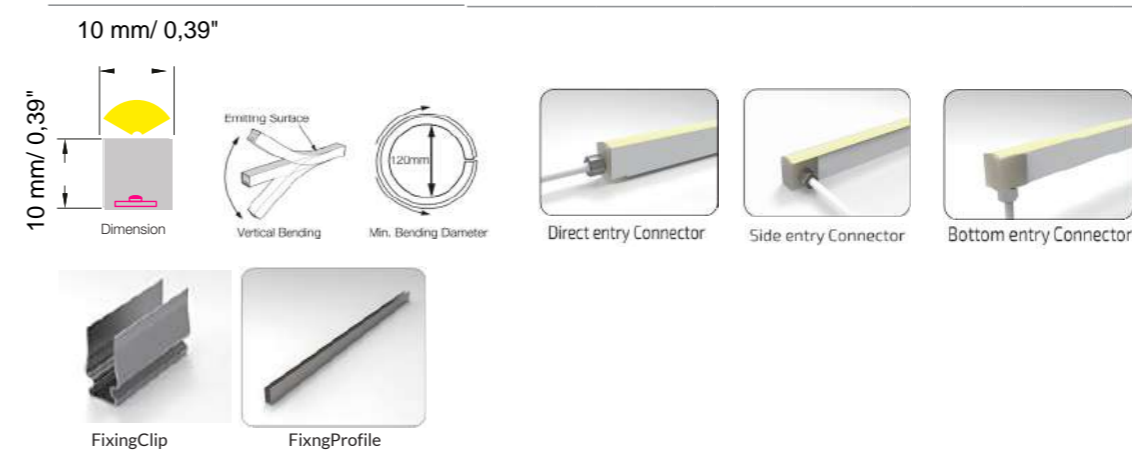
CODICE PROFILO: Profile Code:	Potenza Watt/mt	Power Watt / ft	Flusso lm/m	Lumen output lm/ft	Ottica Optic	CRI	Temperatura Colore (K) Colour Temperature (K)
PR-LST16	10W/m	4 W/ft	340	113	120°	> 90	2700K
			350	116			3000K
			390	130			4000K
			410	136			6500K
PR-LST16	13W/m	4.3 W/ft	NA	NA	120°		RGB
			NA	NA	120°		RGBW



LST 06 Code: PR-LST 06

Dimensioni/ Dimension: 10 mm x 10 mm / .39" x .39" **Length:** Double Feed 10M/32Ft Single Feed 5M/16Ft

CODICE PROFILO: Profile Code:	Potenza Watt/mt	Power Watt / ft	Flusso lm/m	Lumen output lm/ft	Ottica Optic	CRI	Temperatura Colore (K) Colour Temperature (K)
PR-LST06	10W/m	3 W/ft	530	161	120°	> 90	2700K
			530	161			3000K
			560	170			4000K
			600	182			6500K

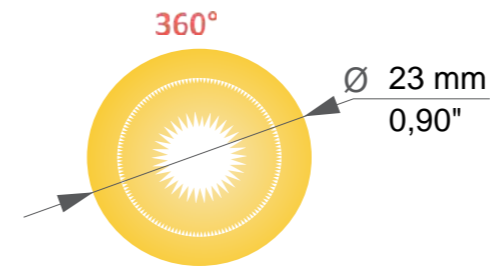


Round Flex

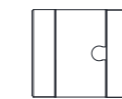
Water resistant bendable lights



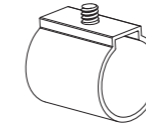
DESIGNER: Antrox Lab
APPLICATIONS: Outdoor Lighting
CODE: PR-RF



ACCESSORI:



Clip metallica di giunzione



Clip in PC trasparente per montaggio a sospensione



Tubo in PC Trasparente



Sospensione verticale



Tappo di chiusura metallico



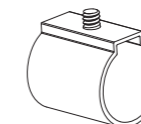
Anello di gomma



Chiave a brugola



Montaggio metallico per plafone vert:cale



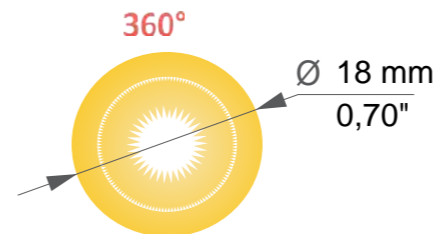
Clip in PC trasparente per montaggio a sospensione



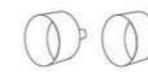
Clip in PC trasparente per montaggio a superficie



Vite



ACCESSORI:



Tappo con foro: AV0135LU-E
Tappo senza foro: AV0136LU-E



Clip di fissaggio: AV0137LU-E

SPECIFICHE / SPECIFICATIONS

Tensione/Voltage:	24volt
Angolo di apertura/Light beam:	360°
Dimmerabile/Dimmable:	Dali-0-10V-Push Dim-Pwm-Triac-Casambi
CRI:	87
T ambiente/ambient:	Ta min -20°C, Ta max 50°C
IP:	65
Dimensioni/Dimensions:	Diametro 23 mm e 18 mm
Lunghezza/Length:	Su misura/ Custom Flessione Libera - raggio minimo 110 mm Free bending - minimum radius 110 mm
Materiale/Material:	Corpo in Silicone colore Bianco Seta, interno Resina Bicomponente Opale Silicone body color White Silk, Inside Two-component Resin Opal

DESCRIZIONE /DESCRIPTION

Lampada Flessibile da Esterno e Interno
sezione diam 23 mm / 18 mm
bianco seta da spento
sorgenti led ad alta efficienza,
emissione luce 360° sulla la lunghezza
accessori per utilizzo in superficie e
sospensione.
Flessione Libera - raggio minimo 110 mm

Flexible Outdoor and Indoor Lamp
Section Diameter: 23 mm / 18 mm
off-white silk
high efficiency led sources,
Light emission 360 on the length
accessories for surface use and
suspension.
Free bending - minimum radius 110 mm
Custom length up to 5 meters

NOTE / NOTES

I prodotti vengono forniti a misura,
cablati, assemblati e completi di driver
da installare remoto

The products are supplied custom,
wired, assembled and including drivers
to be installed remotely

CODICE CIRCUITO: Circuit Code	Potenza Watt/mt	Power Watt/ft	Flusso Luminoso lm/m	Lumen Output lm/ft	Ottica Optic	Ø	CRI	Colore Temperature (K)
CR-FLEXR 14	14 w/m	4,50 w/ft	922 1008 1008	307 336 336	360°	Ø 23 mm	87	3000K 4000K 6000K
CR-FLEXR 14	14 w/m	4,50 w/ft	816 432	272 144	360°	Ø 23 mm	87	CCT Var RGB
CR-FLEXR 15	15 w/m	4,50 w/ft	1340 1340 1340	307 336 336	360°	Ø 18 mm	87	3000K 4000K 6000K

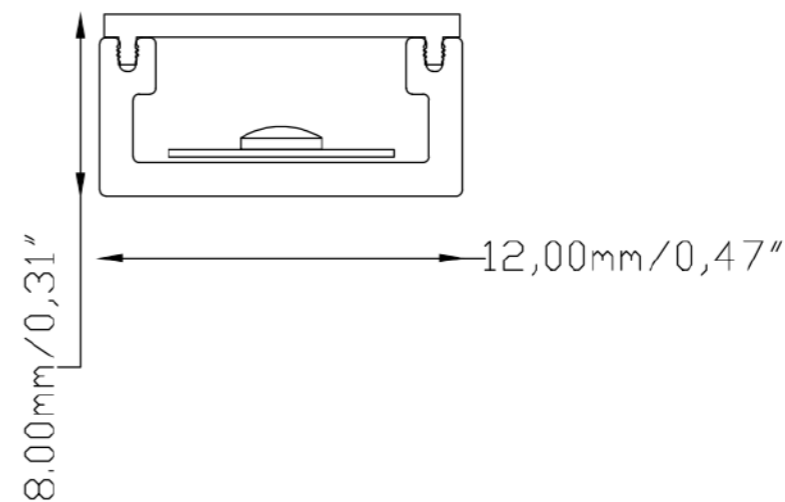




F12 Furniture Lighting



DESIGNER: Antrox Lab
 APPLICATIONS: Forniture Lighting
 CODE: PR-F12



FINITURE DISPONIBILI / AVAILABLE FINISH

- Alluminio anodizzato
Anodised Aluminium
- Bianco opaco
Matte White
- Nero opaco
Matte black
- Su richiesta
On request

SPECIFICHE / SPECIFICATIONS

Tensione/Voltage:	24 Volt
Angolo di apertura/Light beam:	120°
Dimmerabile/Dimmable:	Dali-0-10V-Push Dim-Pwm-Triac-Casambi
CRI:	90 / >90
T ambient:	Ta min -20°C, Ta max 50°C
IP:	20
Dimensione/Dimensions:	8 x 12 5mm /0.31" x 0,46
Lunghezza/Length:	Su misura/Custom
Materiale/Material:	Alluminio anodizzato/Anodized aluminium Policarbonato/Polycarbonate
Accessori/Accessories	Accessori in metallo Metal Accessories

DESCRIZIONE /DESCRIPTION

Lampada lineare in Alluminio anodizzato estruso con sorgenti LED ad alta efficienza, adatt per illuminare mobili, cabine armadio, librerie, vetrine, specchi e altro.

Linear Lamp, anodized aluminium luminaire with high-efficiency 24V LED circuit.

Suitable for lightig furniture, booths, bookcases, showcases, mirrors and more

NOTE / NOTES

I prodotti vengono forniti a misura, cablati, assemblati e completi di driver

The products are supplied custom, wired, assembled and including drivers

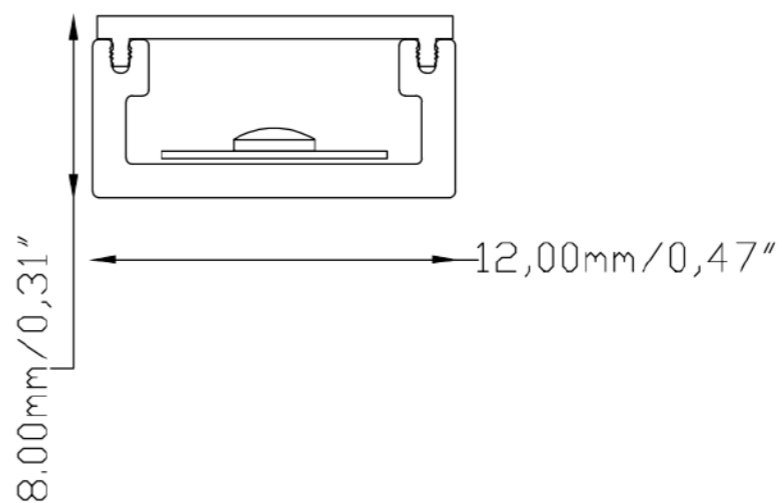
CODICE CIRCUITO: Circuit Code	Potenza Watt/mt	Power Watt/ft	Flusso Luminoso lm/m	Lumen Output lm/ft	Ottica Optic	CRI	Luce/Light Temperature (K)
CR-55	5,5 w/m	1,68 w/ft	695	212	120°	90>	2700K
			728	222			3000K
			770	235			4000K
CR-75	7,5 w/m	2,29 w/ft	845	257	120°	90>	2700K
			936	285			3000K
			1040	317			4000K
CR-13	13 w/m	3,96 w/ft	1435	437	120°	90>	2700K
			1649	502			3000K
			1752	534			4000K

DISPONIBILI SU RICHIESTA / AVAILABLE BY REQUEST: 2400K - 2800K - 3500K - 4500K - 5000K - MONOCHROMATIC BLU - RED - GREEN - YELLOW

F12B Furniture Lighting



DESIGNER: Antrox Lab
 APPLICATIONS: Furniture Lighting
 CODE: PR-F 12 B



FINITURE DISPONIBILI / AVAILABLE FINISH

- Alluminio anodizzato
Anodised Aluminium
- Bianco opaco
Matte White
- Nero opaco
Matte black
- Su richiesta
On request

SPECIFICHE / SPECIFICATIONS

Tensione/Voltage:	24 Volt
Angolo di apertura/Light beam:	120°
Dimmerabile/Dimmable:	Dali-0-10V-Push Dim-Pwm-Triac-Casambi
CRI:	90 / >90
T ambient:	Ta min -20°C, Ta max 50°C
IP:	20
Dimensione/Dimensions:	12 x 8 mm / 0.47" x 0,31"
Lunghezza/Length:	Su misura/Custom
Materiale/Material:	Alluminio anodizzato/Anodized aluminium Policarbonato/Polycarbonate
Accessori/Accessories	Accessori in metallo Metal Accessories

DESCRIZIONE / DESCRIPTION

Lampada lineare in Alluminio anodizzato estruso con sorgenti LED ad alta efficienza, adatt per illuminare mobili, cabine armadio, librerie, vetrine, specchi e altro.

Linear Lamp, anodized aluminium luminaire with high-efficiency 24V LED circuit.

Suitable for lightig furniture, booths, bookcases, showcases, mirrors and more

NOTE / NOTES

I prodotti vengono forniti a misura, cablati, assemblati e completi di driver

The products are supplied custom, wired, assembled and including drivers

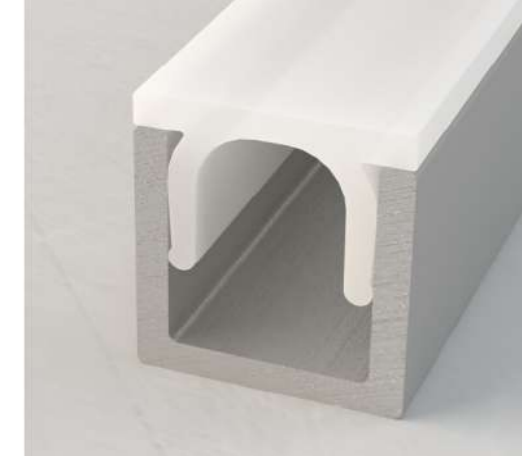
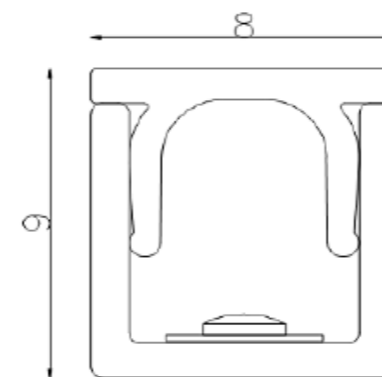
CODICE CIRCUITO: Circuit Code	Potenza Watt/mt	Power Watt/ft	Flusso Luminoso lm/m	Lumen Output lm/ft	Ottica Optic	CRI	Luce/Light Temperature (K)
CR-55	5,5 w/m	1,68 w/ft	695	212	120°	90>	2700K
			728	222			3000K
			770	235			4000K
CR-75	7,5 w/m	2,29 w/ft	845	257	120°	90>	2700K
			936	285			3000K
			1040	317			4000K
CR-13	13 w/m	3,96 w/ft	1435	437	120°	90>	2700K
			1649	502			3000K
			1752	534			4000K

DISPONIBILI SU RICHIESTA / AVAILABLE BY REQUEST: 2400K - 2800K - 3500K - 4500K - 5000K - MONOCHROMATIC BLU - RED - GREEN - YELLOW

F60 Furniture Lighting



DESIGNER: Antrox Lab
 APPLICATIONS: Furniture Lighting
 CODE: PR-F60



SPECIFICHE / SPECIFICATIONS

Tensione/Voltage:	24 Volt
Angolo di apertura/Light beam:	120°
Dimmerabile/Dimmable:	Dali-0-10V-Push Dim-Pwm-Triac-Casambi
CRI:	90 / >90
T ambient:	Ta min -20°C, Ta max 50°C
IP:	20
Dimensione/Dimensions:	9 x 8 mm / 0.35" x 0,31"
Lunghezza/Length:	Su misura/Custom
Materiale/Material:	Alluminio anodizzato/Anodized aluminium Policarbonato/Polycarbonate
Accessori/Accessories	Accessori in metallo Metal Accessories

DESCRIZIONE /DESCRIPTION

Lampada lineare in Alluminio anodizzato estruso con sorgenti LED ad alta efficienza, adatt per illuminare mobili, cabine armadio, librerie, vetrine, specchi e altro.

Linear Lamp, anodized aluminium luminaire with high-efficiency 24V LED circuit.

Suitable for lightig furniture, booths, bookcases, showcases, mirrors and more

NOTE / NOTES

I prodotti vengono forniti a misura, cablati, assemblati e completi di driver
 The products are supplied custom, wired, assembled and including drivers

FINITURE DISPONIBILI / AVAILABLE FINISH

	Alluminio anodizzato Anodised Aluminium		Bianco opaco Matte White		Nero opaco Matte black		Su richiesta On request
--	--	--	-----------------------------	--	---------------------------	--	----------------------------

CODICE CIRCUITO: Circuit Code	Potenza Watt/mt	Power Watt/ft	Flusso Luminoso lm/m	Lumen Output lm/ft	Ottica Optic	CRI	Luce/Light Temperature (K)
CR-55	5,5 w/m	1,68 w/ft	695	212	120°	90>	2700K
			728	222			3000K
			770	235			4000K
CR-75	7,5 w/m	2,29 w/ft	845	257	120°	90>	2700K
			936	285			3000K
			1040	317			4000K
CR-13	13 w/m	3,96 w/ft	1435	437	120°	90>	2700K
			1649	502			3000K
			1752	534			4000K

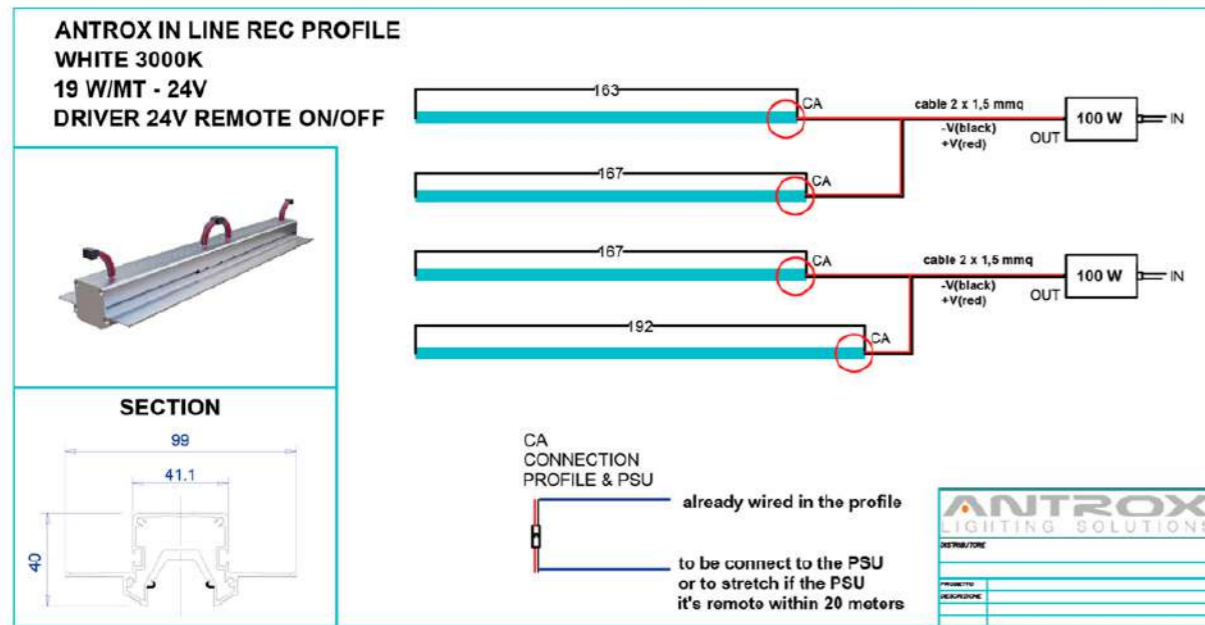
DISPONIBILI SU RICHIESTA / AVAILABLE BY REQUEST: 2400K - 2800K - 3500K - 4500K - 5000K - MONOCHROMATIC BLU - RED - GREEN - YELLOW



Servizi Antrox / Antrox services

L'ufficio tecnico fornisce su ogni progetto schemi e disegni con i dettagli del sistema.
 Ogni prodotto è codificato ed etichettato per una facile installazione, rapida e sicura.
 In caso di sostituzione occorre semplicemente inviare il codice del prodotto indicato sull'etichetta.
 forniamo servizio di progettazione illuminotecnica completa, con i dati fotometrici e softwar

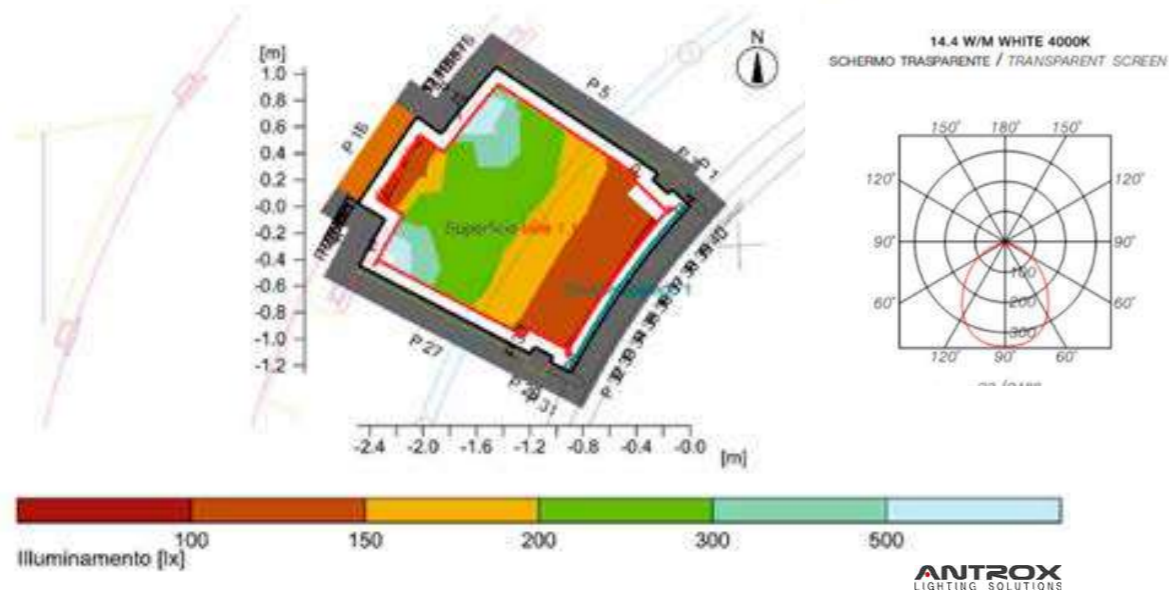
*The technical office provide you on every project drawing with system details.
 We prepare detailed shop drawings of every lighting system according to designer/client specifications.
 Each product is coded and labeled for an easy, quick, and safe installation process.
 For replacements send the code on the product label,
 we provide complete photometric data and light calculatons.*



light calculation

3.1 Riepilogo, Palchetto

3.1.1 Panoramica risultato, Area di valutazione 1






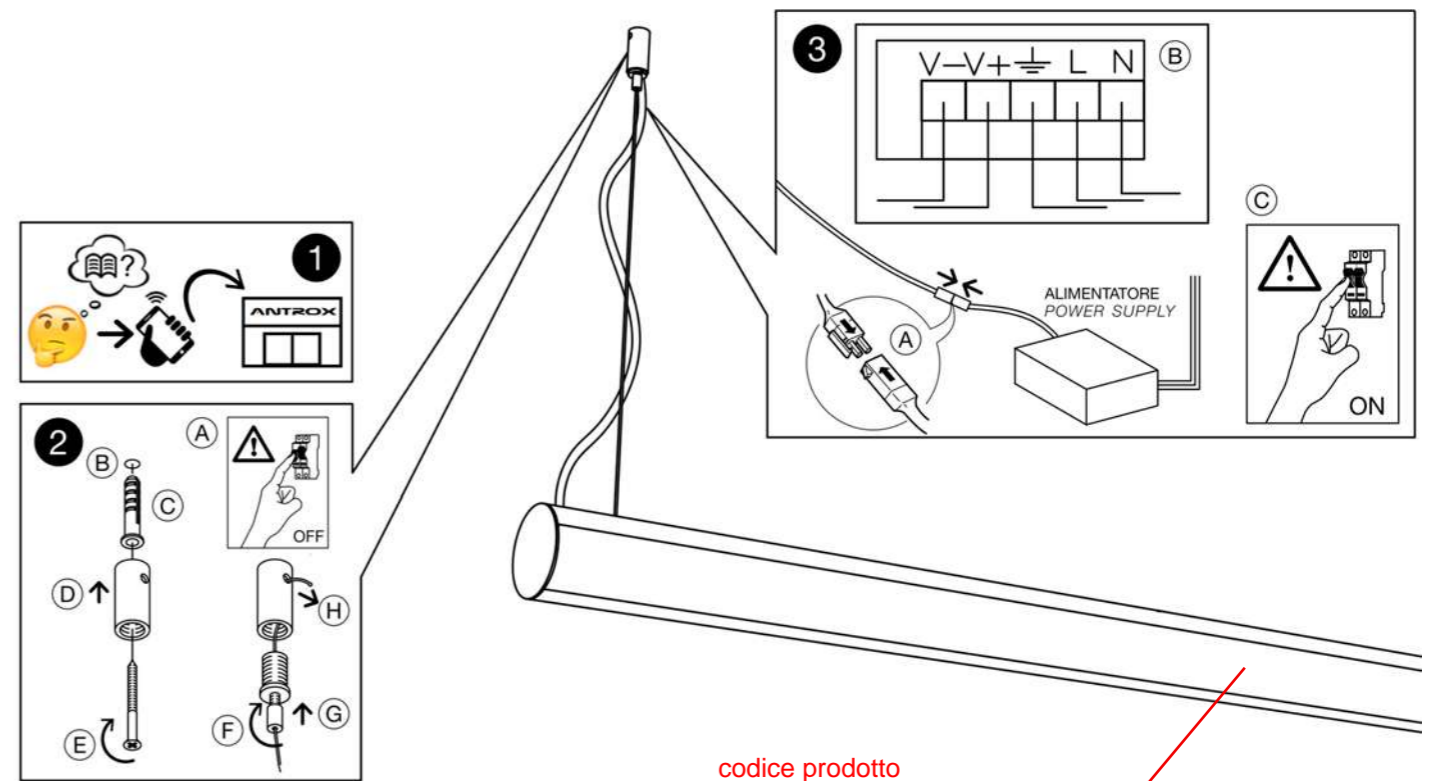
ISTRUZIONI DI MONTAGGIO / INSTALLATION MANUAL

Applicazioni / Applications

Da interni / Indoor lighting

Codice / Code

- PR - DM2S  Sospensione 1 / Suspension 1
- PR - DM2S  Sospensione 2 / Suspension 2
- PR - DM2S  Sospensione 3 / Suspension 3



codice prodotto

-  DRAW: SAMPLE
-  PROFILE: DROP
-  LED CIRCUIT: SOZ60P
-  PROJECT NOTE

The logo for ANTRONX LIGHTING SOLUTIONS is centered on the page. The word "ANTROX" is in a large, bold, black, sans-serif font, with a small red dot above the letter 'A'. Below it, the words "LIGHTING SOLUTIONS" are written in a smaller, black, all-caps, sans-serif font. The background is white with several vertical orange bars of varying heights and widths scattered around the logo.

ANTROX
LIGHTING SOLUTIONS